

## DMT152 低露点测量变送器用于 OEM 应用



小型的 DMT152 露点变送器测量范围低至  $-80^{\circ}\text{C}$

维萨拉 DRYCAP® 小型露点变送器 DMT152 非常适合于工业 OEM 应用，露点范围低至  $-80^{\circ}\text{C}$ ，卓越的稳定性和可靠性源自于最新的 DRYCAP® 薄膜传感器技术。

### 维护量低

DMT152 机械部件针对恶劣环境而设计，防尘、防污和防水溅。

DMT152 使用了 DRYCAP® 技术，卓越的长期稳定性和可靠性使得维护量很低。

### 应用

DMT152 特别适合于低露点的工业测量环境，例如：塑料干

燥、干燥环境箱、净化空气、和高压断路器等等。

DMT152 同时也特别适合于在很具挑战性的高温低湿的干燥空气环境中进行准确可靠的测量，例如塑料干燥行业。

### 压缩空气和露点测量

压缩空气中的水分会给最终产品、工业过程以及空气分配系统的部件带来很多问题。

因此，可靠的在线测量是生产高质量的最终产品的先决条件。

尽管过多的水分可以用各种不同的干燥装置去除，露点测量仍然必要，以确保干燥装置的正常运转。

### 性能 / 优势

- 紧凑
- 精确
- 维萨拉 DRYCAP® 薄膜传感器技术
- 露点测量范围低至  $-80^{\circ}\text{C}$
- 校准期长降低维护费用
- 响应迅速
- 抗结露
- 溯源到 NIST
- 应用：压缩空气、塑料干燥、环境箱、净化空气、高压断路器

### 降低生产成本

除了检测除湿干燥机可能发生的运行故障外，露点测量也可用于控制干燥再启的间隔。这使得用户大大节约了能源消耗，而且使得干燥空气输出的品质始终如一。



维萨拉 MI70 显示表头可以作为 DMT152 的显示以及数据下载使用。

## 技术指标

### 测量参数

<b>露点温度</b>	
测量范围	-80...-30 °C Td
准确度	±2 °C Td
可测量范围	-100...+20 °C Td
模拟输出量程	
选项 1	-80...+20 °C Td
选项 2	-100...+0 °C Td
选项 3	自由量程
响应时间 63% [90%] 气体温度+20°C, 压力 1bar	
-80 -> -30 °C Td	10 秒 [20 秒]
-30 -> -80 °C Td	2 分钟 [30 分钟]
<b>ppmv 浓度</b>	
测量范围 (典型)	0...500ppm
准确度, +20°C, 1013mbar	±(0.2ppm+20%读数)

### 工作环境

温度	-40...+60 °C
相对湿度	0-100 %RH (到+20 °C)
压力	0...50 bar
测量气体	非腐蚀性气体
样气流速	不影响测量准确度

### 输出

两个模拟输出 (量程可改)	4...20 mA, 0...20mA (3 线) 0...5 V, 0...10 V
模拟输出准确度	±0.01V / 0.01mA
典型温度系数	
电压输出	0.001% of span / °C
电流输出	0.005% of span / °C
数字输出	RS485 (两线)
开/关输出, 替代第二个模拟输出	
purge 或自校准不激活	0V, 0mA, 或 4mA
purge 或自校准不激活	1V, 5V, 10V, 或 20mA
或超过 Td 或 ppm 测量范围	用户可自行选择范围

### 概述

传感器	维萨拉 DRYCAP®180U 薄膜电容传感器
建议校准周期	2 年
工作电压	

RS485 输出	11 * ...28 VDC
电压输出	15 * ...28 VDC
电流输出	21...28 VDC

\* 如果测量范围延伸, 温度低至-40°, 压力高至 50bar, 供电电压为 21...28 VDC。

供电电流	
常规测量时	20 mA + 负载电流
自诊断时	最大 220mA 脉冲

电压输出负载	最小 10 kohm
电流输出负载	最大 500 ohm

外壳材料 (触湿部分) AISI316L

不锈钢网过滤器 AISI303, 过滤等级 18 μm

机械部件连接 ISO G1/2", NPT1/2", UNF 3/4"-16

外壳防护等级 IP65 (NEMA4)

储存温度 -40...+80 °C

重量 (ISOG1/2") 190 克

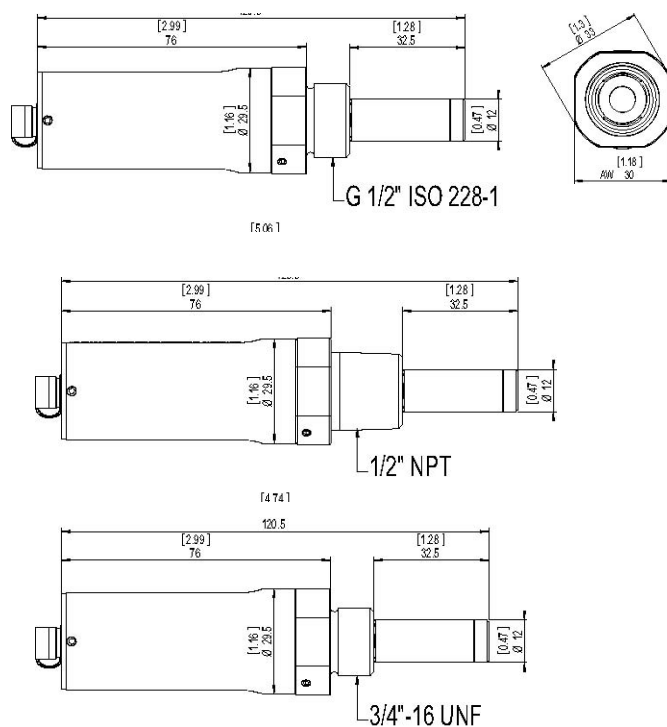
电磁兼容等级: EN61326-1:用于控制和实验室应用的电子测量设备, 工业环境

### 输入和输出

#### 附件

4 针 M8 连接电缆	
扣式电缆, 2 米	211598
螺纹式电缆, 3 米	HMP50Z300
螺纹式电缆, 10 米	HMP50Z1000
与手持表连接电缆	219980
与 PC 连接的 USB 电缆	219690
采样室	
基本采样室 (针对 ISO G1/2")	DMT242SC
带有 Swagelok 1/4" 公插头采样室	DMT242SC2
带有快速接头的采样室	DSC74
双压力采样室	DSC74B
冷却/通风旋管	DMCOIL

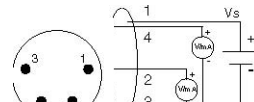
### 尺寸图 (毫米)



### 接线图

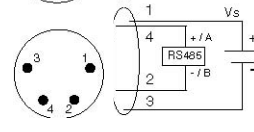
#### 4 针 8M 连接

- 1 = VDC 供电 + (棕色)
- 2 = 信号 Ch1 + (白色)
- 3 = GND (蓝色)
- 4 = 信号 2 + (黑色)



#### 4 针 8M 连接

- 5 = VDC 供电 + (棕色)
- 6 = 信号 Ch1 + (白色)
- 7 = GND (蓝色)
- 8 = 信号 2 + (黑色)



DRYCAP®为 Vaisala 公司注册商标。

本资料仅供参考, 指标以英文手册为准。若有更改, 恕不能事先一一通知。

