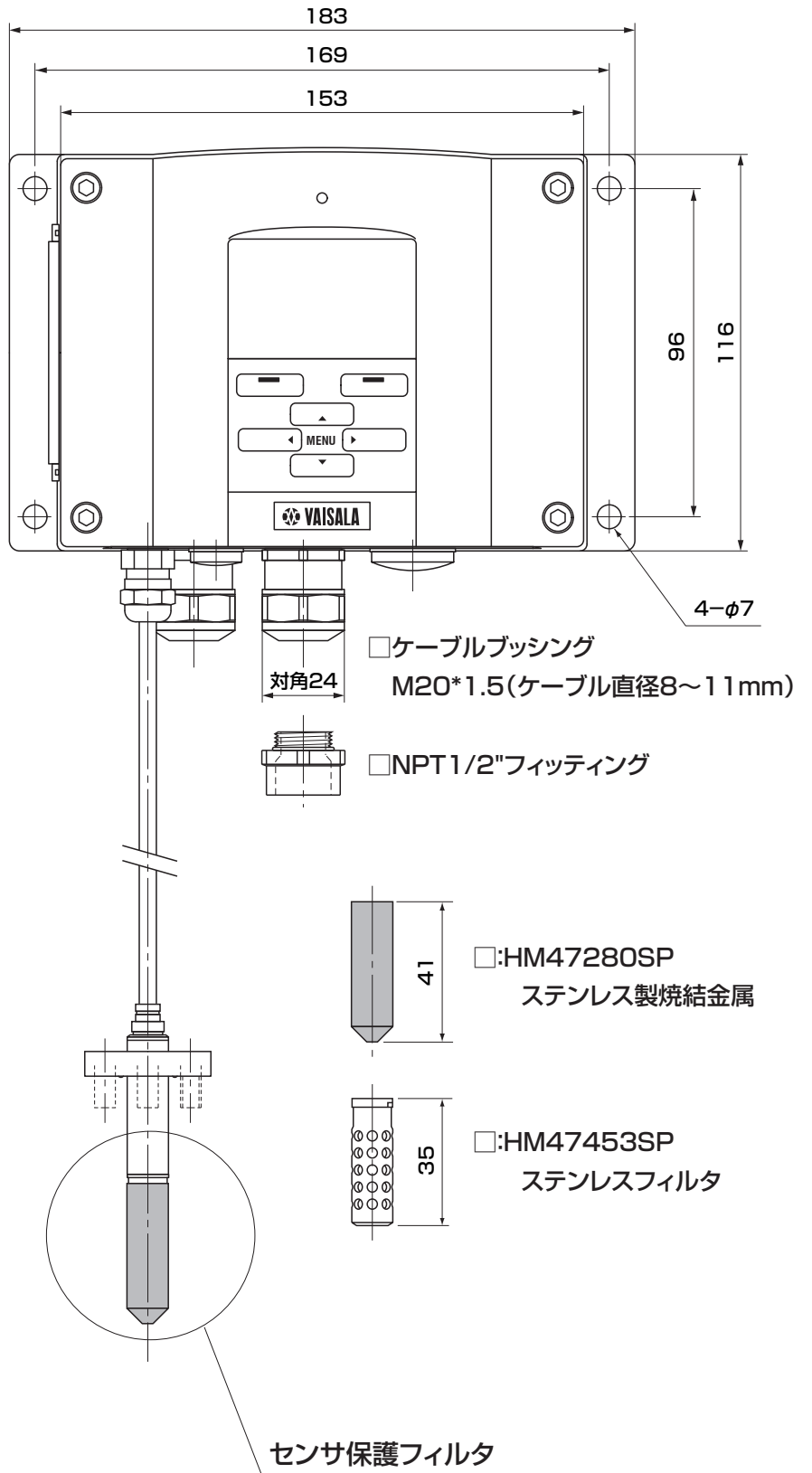
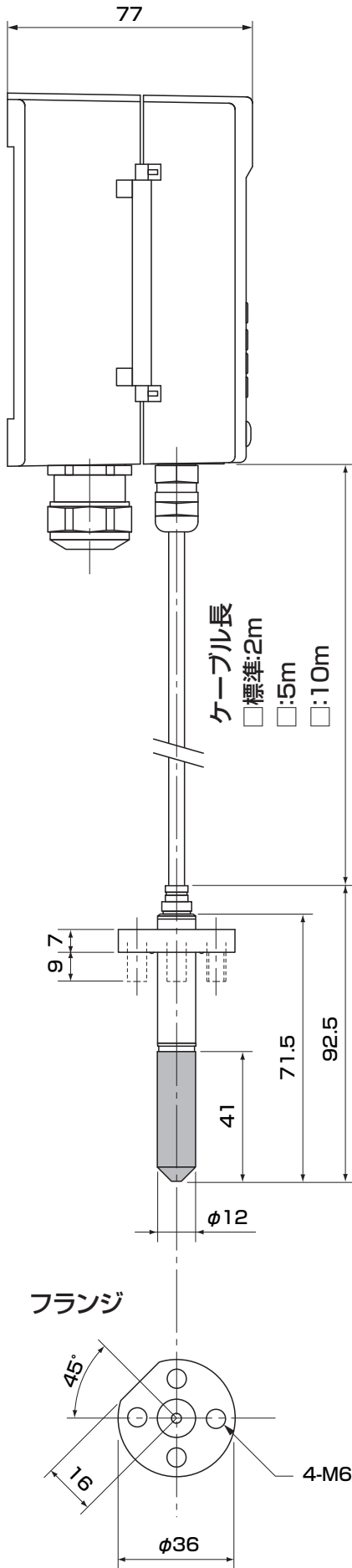
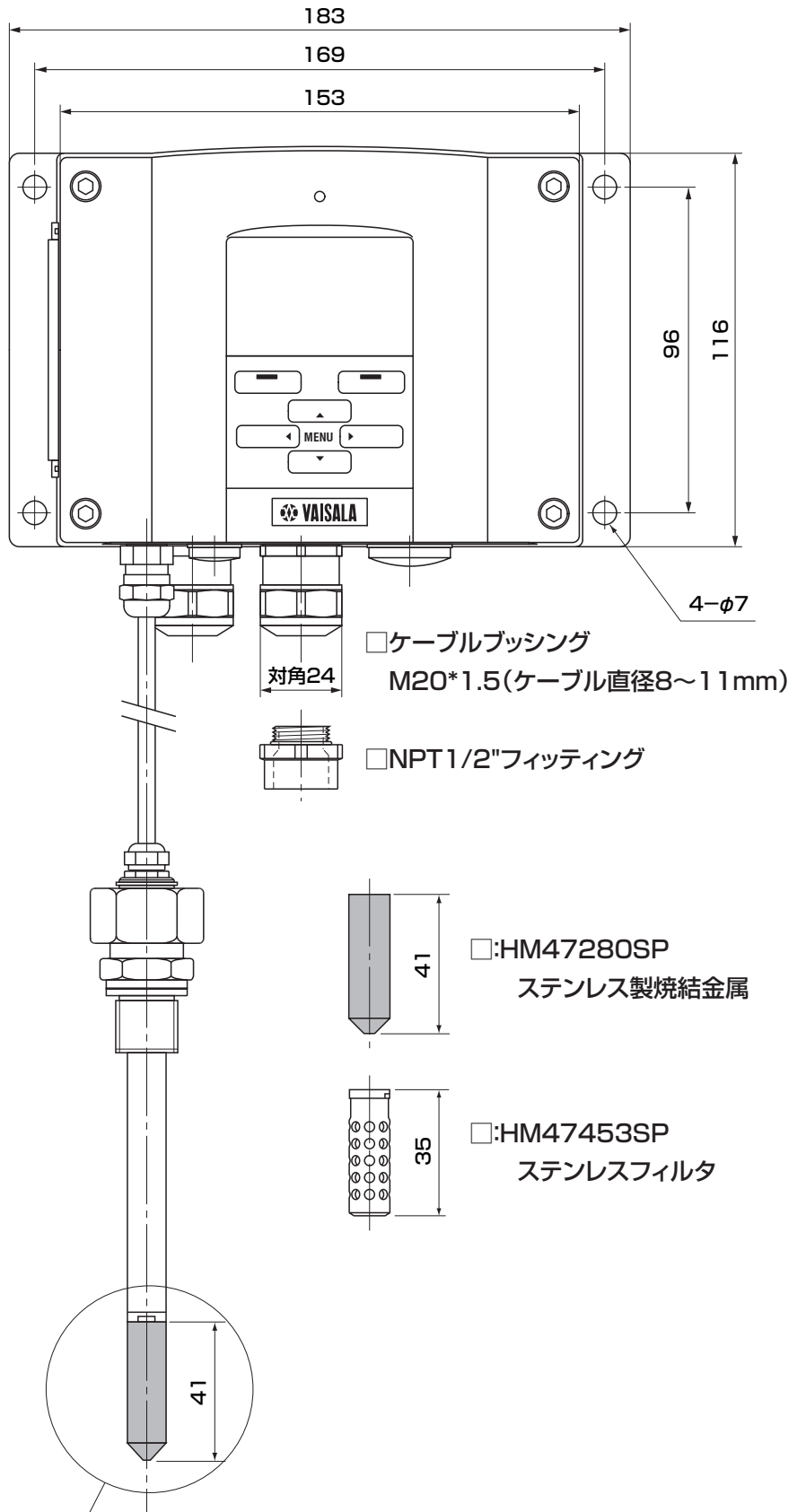
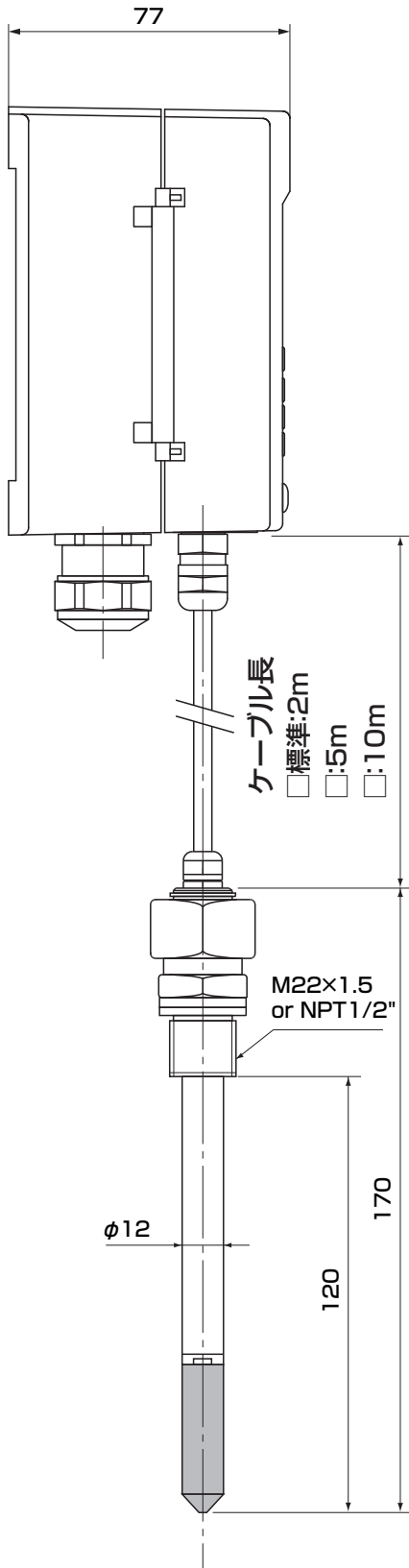


■外形寸法図



品名	フランジ付き小型タイプ露点変換器[表示付]
型式	DMT342
	VAISALA

■外形寸法図



ケーブル長
 標準:2m
 :5m
 :10m

M22×1.5
 or NPT1/2"

φ12

120

170

センサ保護フィルタ

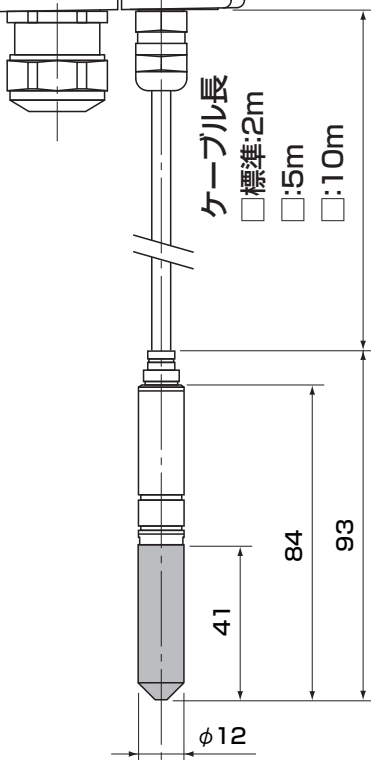
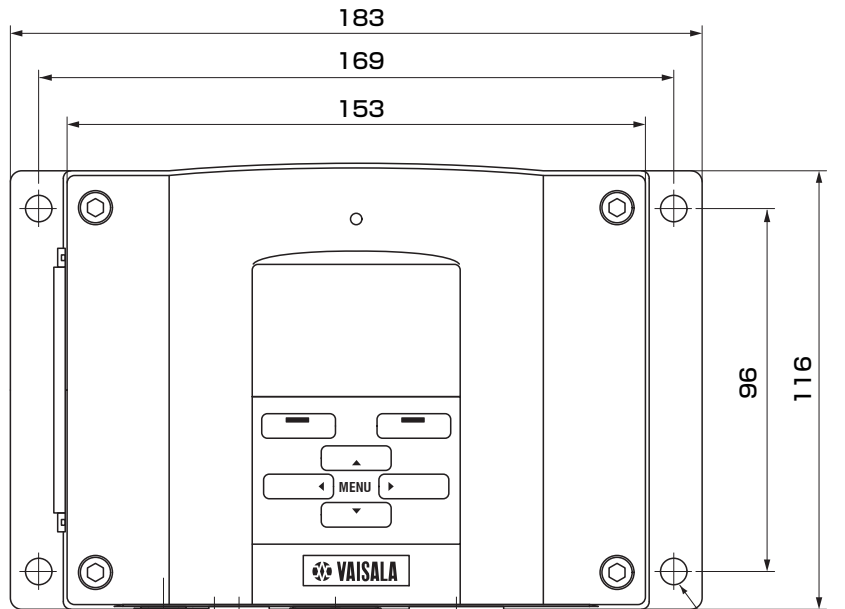
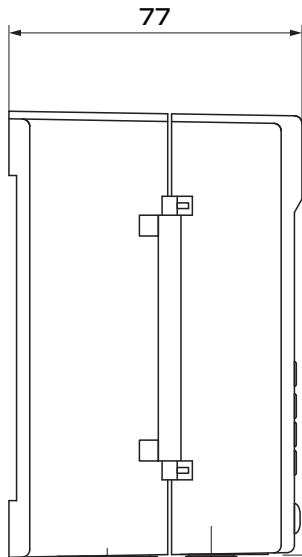
- ケーブルプッシング
 対角24
 M20*1.5(ケーブル直径8~11mm)
- NPT1/2"フィッティング

:HM47280SP
 ステンレス製焼結金属

:HM47453SP
 ステンレスフィルタ

品名	高圧タイプ露点変換器 [表示付]
型式	DMT344
	VAISALA

■外形寸法図



□ケーブルプッシング
対角24
M20*1.5(ケーブル直径8~11mm)

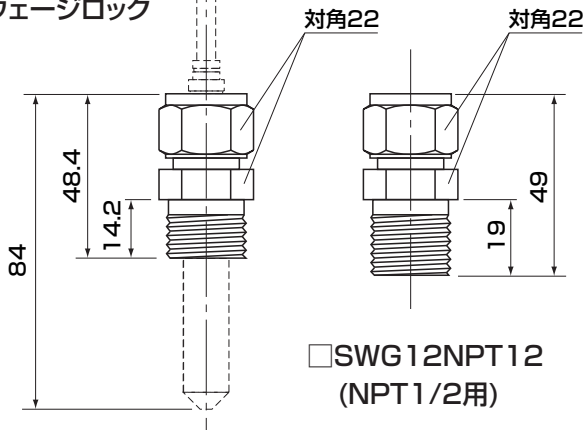
□NPT1/2"フィッティング

□:HM47280SP
ステンレス製焼結金属

□:HM47453SP
ステンレスフィルタ

センサ保護フィルタ

スウェーヅロック



□SWG12NPT12
(NPT1/2用)

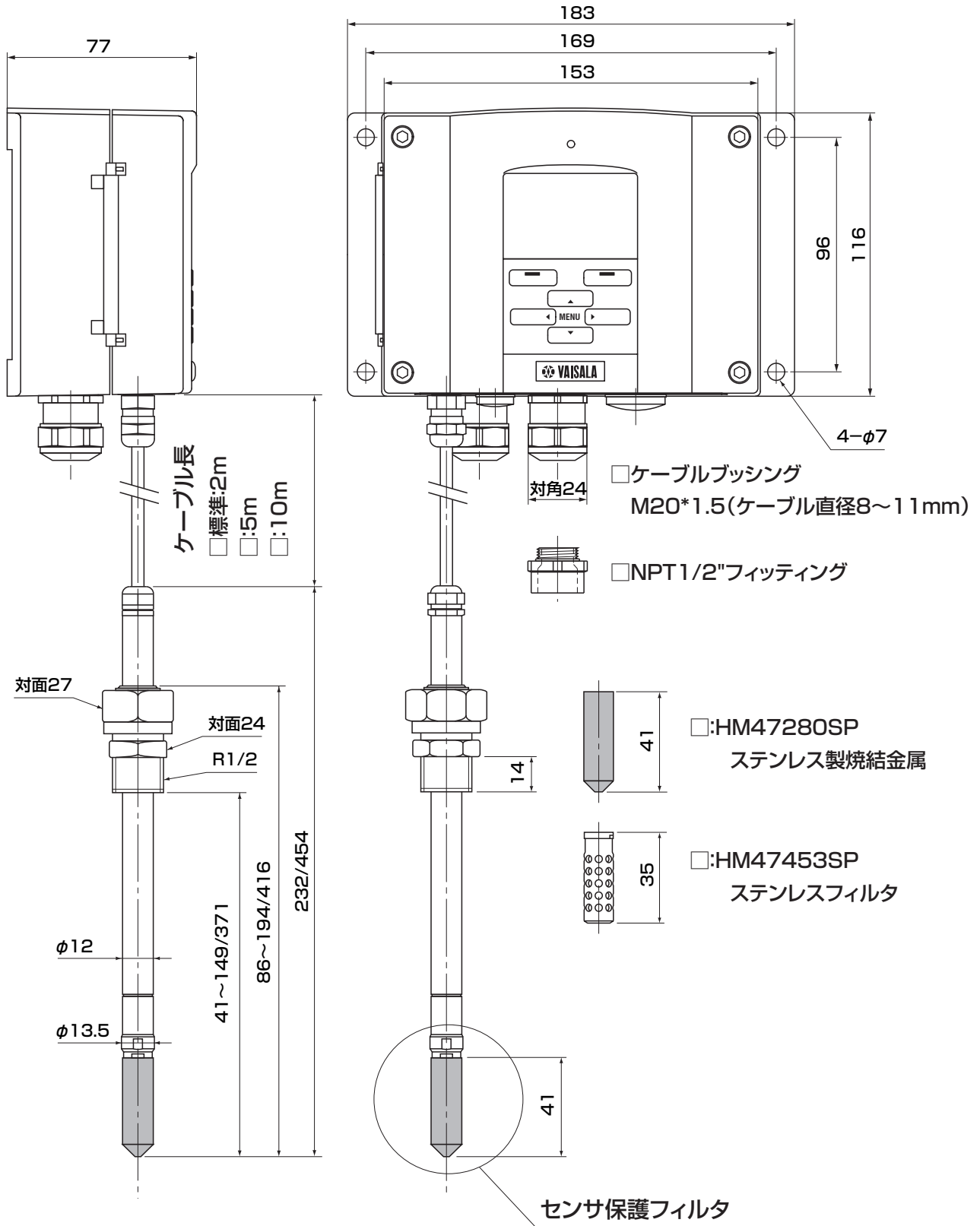
□SWG12ISO38
(ISO3/8用)

品名 小型タイプ露点変換器[表示付]

型式 DMT347

VAISALA

■外形寸法図



品名	パイプライン取付タイプ露点変換器[表示付]
型式	DMT348
	VAISALA