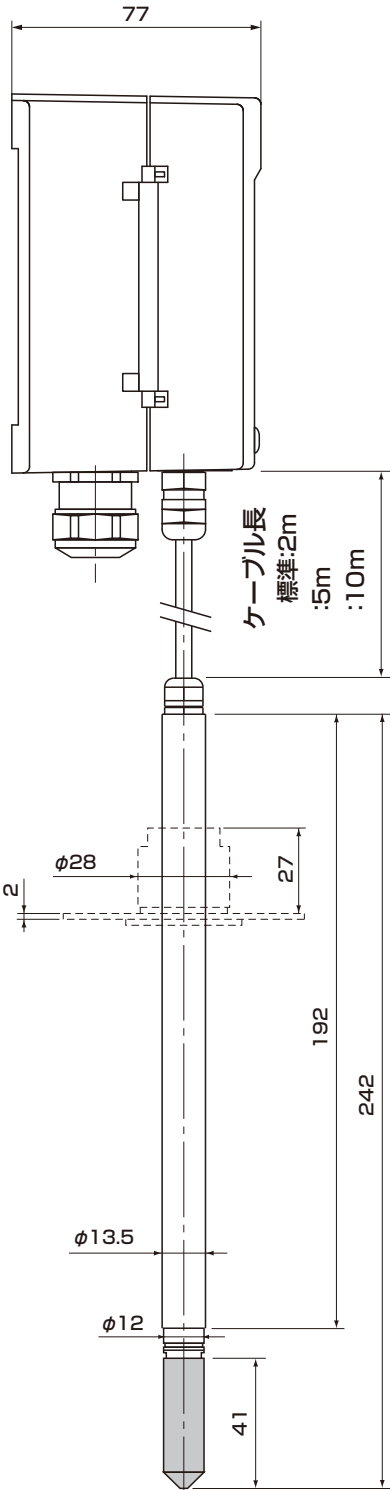
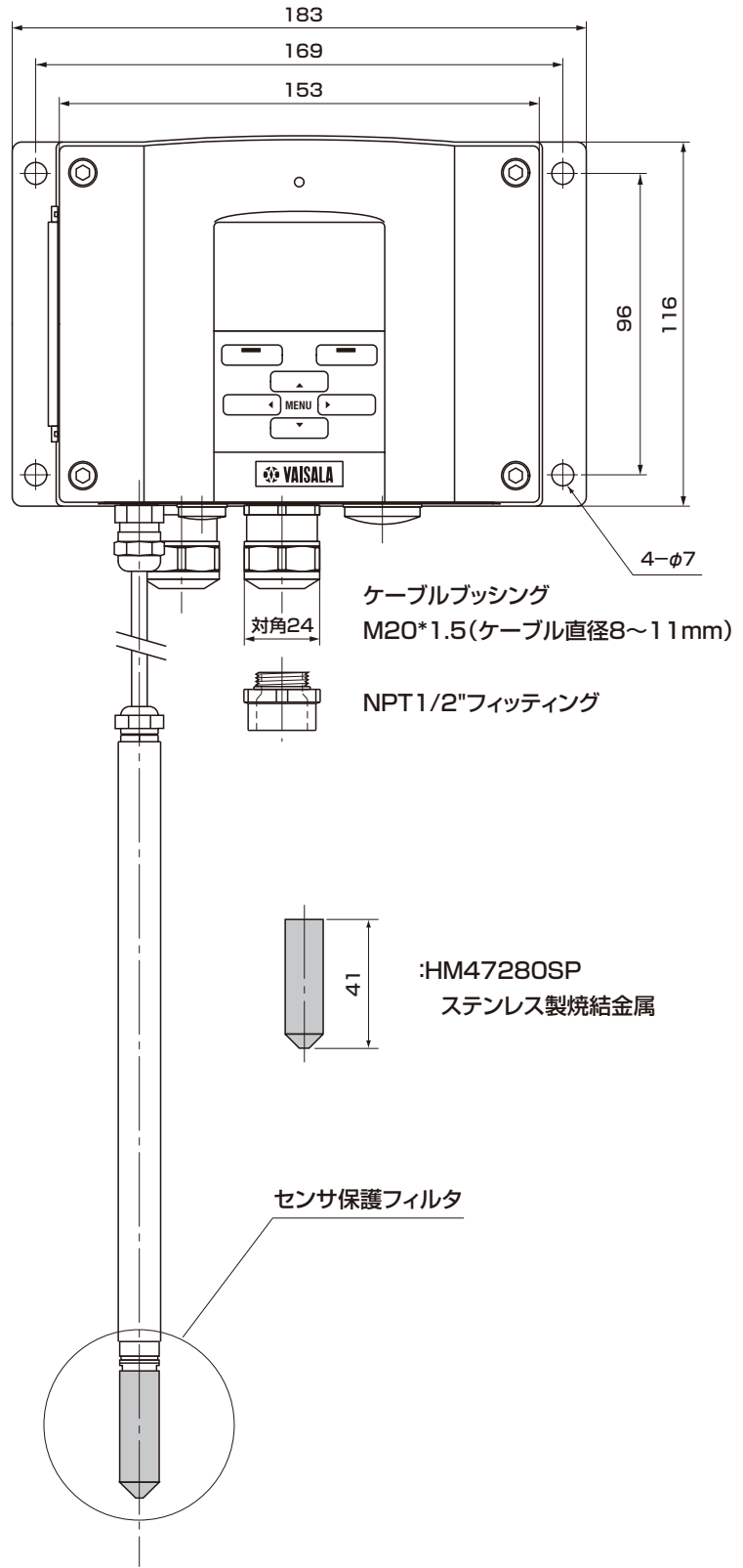
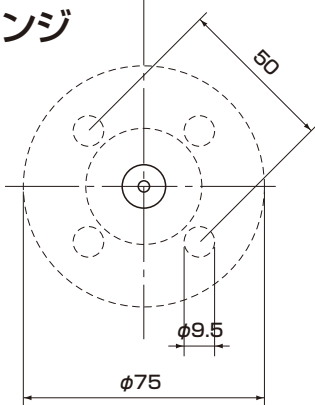


■外形寸法図



フランジ



品名	高温での計測向け露点変換器			
型式	DMT345	図番	DM-01-0144-1	
日付		承認	検図	REV
縮尺	三角法	VAISALA		