

CO₂モジュール GMM112 空調システム向け



ヴァイサラCARBOCAP® CO₂モジュール GMM112は、装置組み込みに適したCO₂測定モジュールです。

特長

- 一般空調及びその他CO₂測定システム向けモジュール
- シリコンベースの単光源2波長式NDIR センサ
- シンプルな構造で可動部分が無く故障しにくい
- 長期間の安定性
- 快適な室内環境を維持し、効率的な空調を実現する

測定項目

CO ₂ 測定範囲	0~2000 ppm
精度(再現性、非直線性 校正不確かさを含む)	±(2.5%測定範囲 + 3%指示値)
長期安定性	±100 ppm CO ₂ /2年
応答時間 T ⁹⁰	1分
温度依存性 (公称値)	-0.35%指示値/℃
気圧依存性 (公称値)	+0.15%指示値/hPa
ウォームアップタイム (フルスペック)	1分 10分

使用環境

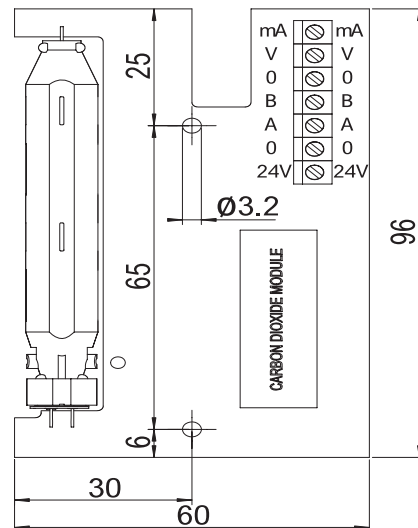
使用温度範囲	-5~+45℃
使用湿度範囲	0~85%RH
使用気圧範囲	700~1200hPa
電磁誘導保護対策適合性	EMS 標準EN61326-1:1997 +Am1:1998、『工業用途』に適合

一般仕様

供給電力	24V (±20%) DC
消費電力	<2W
出力	4~20mA、0~10V RS-485、2線式、無絶縁

外形図

単位：mm



CARBOCAP®はヴァイサラ社の登録商標です。
 仕様は予告なく変更することがあります。
 ©Vaisala Oyj