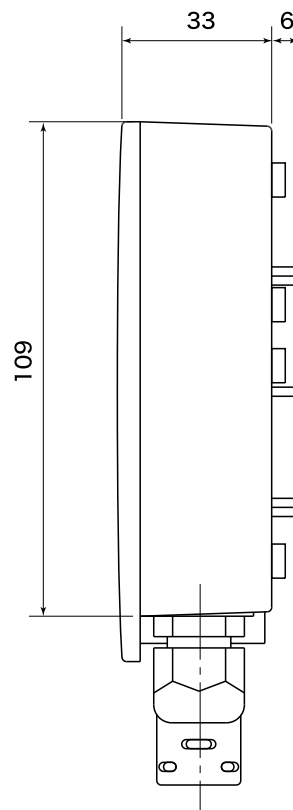
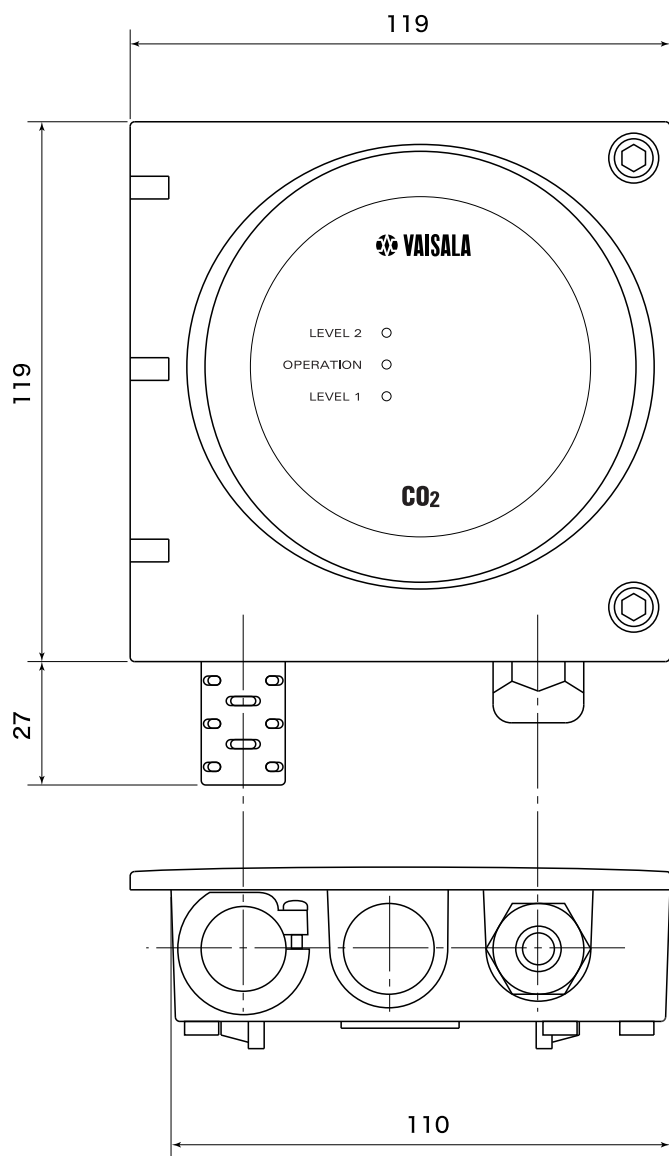
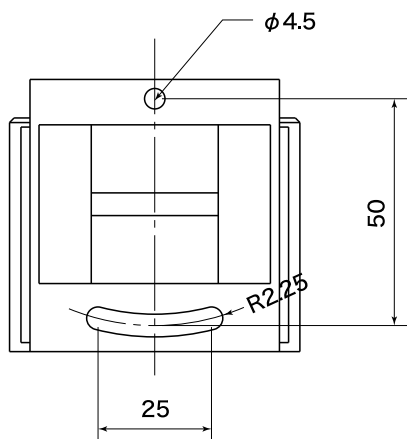


## ■外形寸法図



## ■取付穴寸法



## ■仕様

測定レンジ： 0~2% CO<sub>2</sub>  
 0~3% CO<sub>2</sub>  
 0~5% CO<sub>2</sub>  
 0~10% CO<sub>2</sub>  
 0~20% CO<sub>2</sub>  
 出力信号： 0~20mA  
 4~20mA  
 0~10V  
 供給電源： DC24V

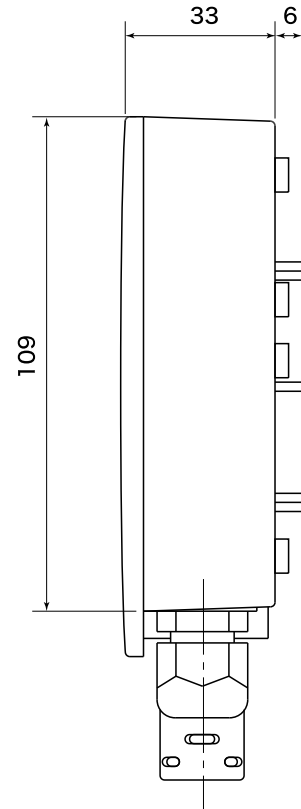
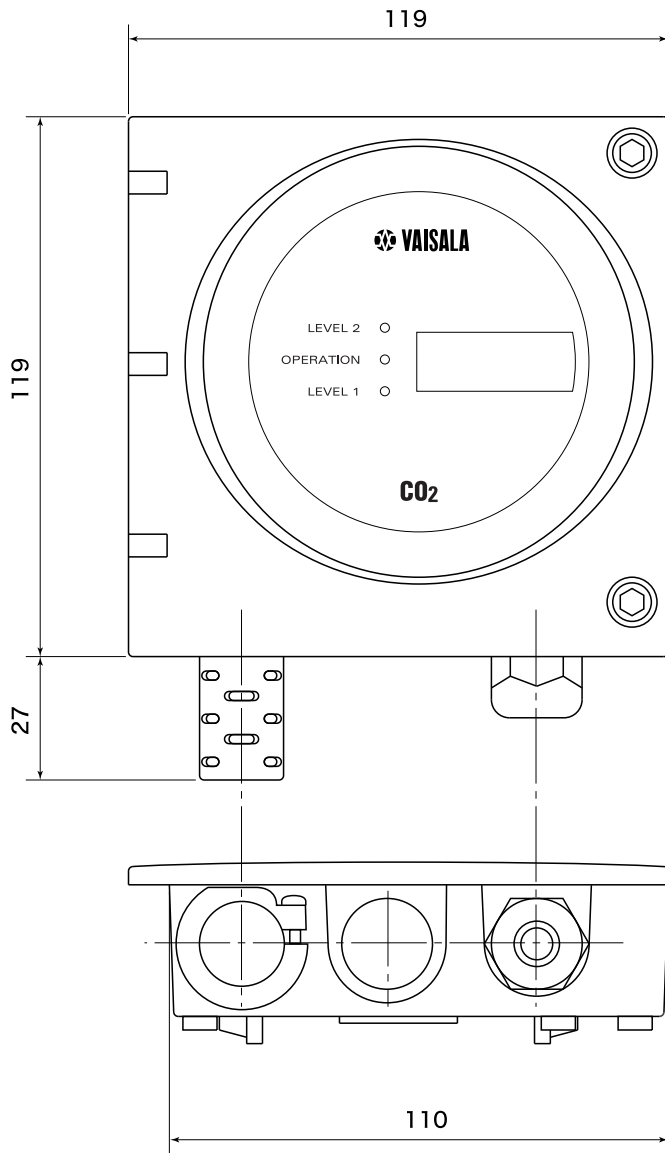
品名  
型式

壁取付型CO<sub>2</sub>変換器

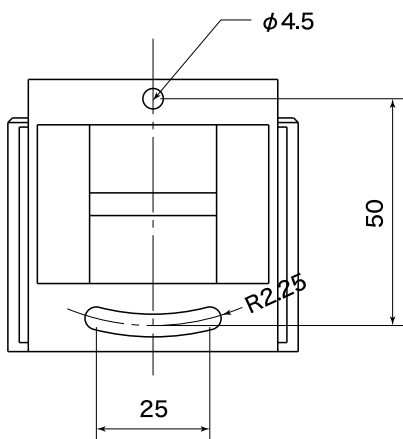
GMT221

 VAISALA

## ■外形寸法図



## ■取付穴寸法



## ■仕様

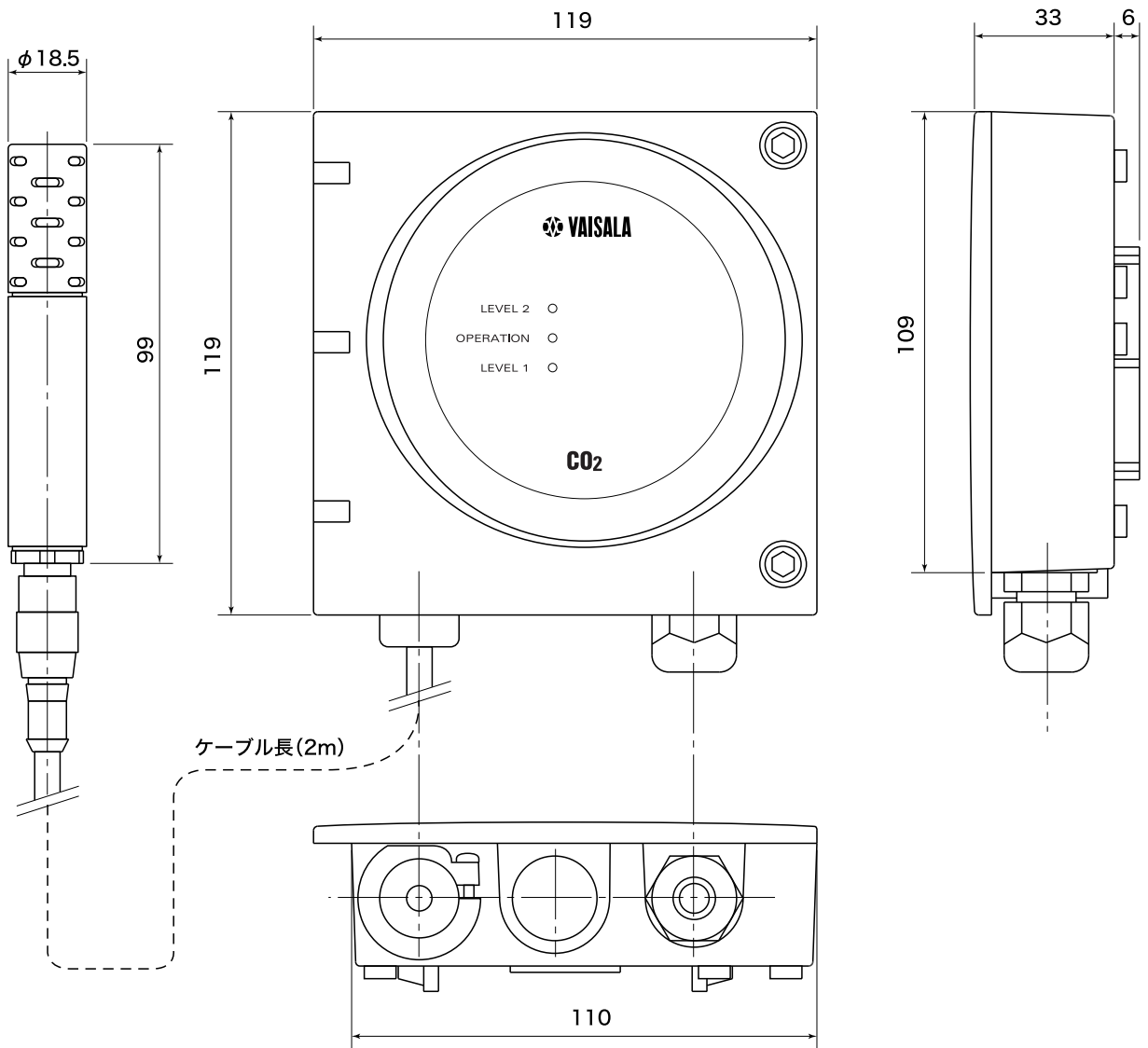
測定レンジ： 0~2% CO<sub>2</sub>  
 0~3% CO<sub>2</sub>  
 0~5% CO<sub>2</sub>  
 0~10% CO<sub>2</sub>  
 0~20% CO<sub>2</sub>

出力信号： 0~20mA  
 4~20mA  
 0~10V

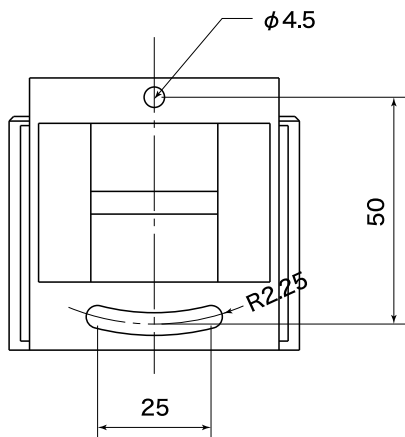
供給電源： DC24V

品名	壁取付型CO <sub>2</sub> 変換器 [表示付]
型式	GMT221
	VAISALA

## ■外形寸法図



## ■取付穴寸法

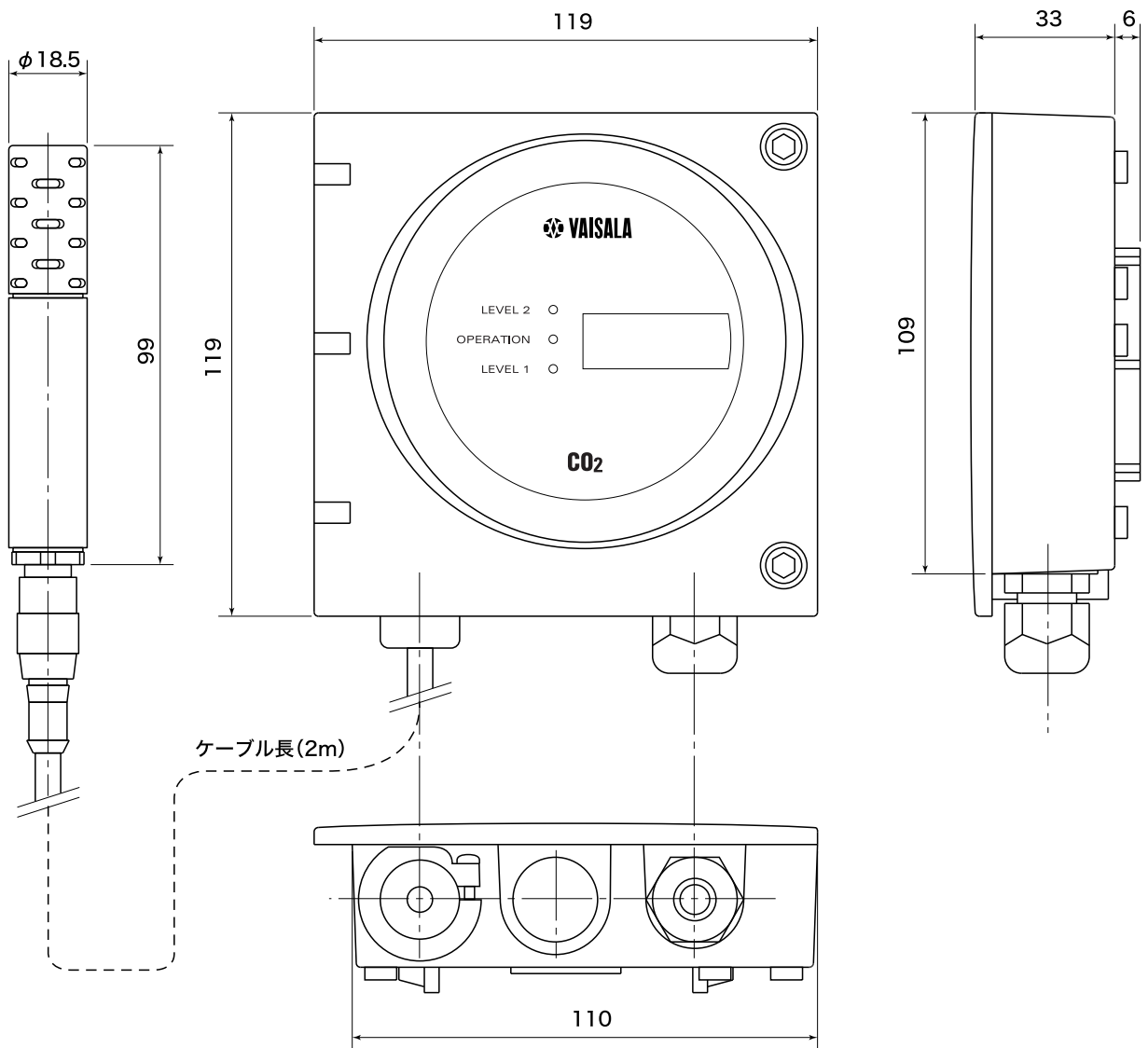


## ■仕様

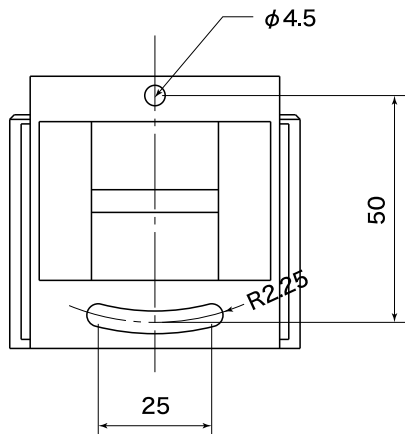
測定レンジ： 0~2% CO<sub>2</sub>  
 0~3% CO<sub>2</sub>  
 0~5% CO<sub>2</sub>  
 0~10% CO<sub>2</sub>  
 0~20% CO<sub>2</sub>  
 出力信号： 0~20mA  
 4~20mA  
 0~10V  
 供給電源： DC24V

品名	セパレート型CO <sub>2</sub> 変換器
型式	GMT221
	VAISALA

## ■外形寸法図



## ■取付穴寸法



## ■仕様

測定レンジ： 0~2% CO<sub>2</sub>  
 0~3% CO<sub>2</sub>  
 0~5% CO<sub>2</sub>  
 0~10% CO<sub>2</sub>  
 0~20% CO<sub>2</sub>  
 出力信号： 0~20mA  
 4~20mA  
 0~10V  
 供給電源： DC24V

品名	セパレート型CO <sub>2</sub> 変換器 [表示付]
型式	GMT221
	 <b>VAISALA</b>