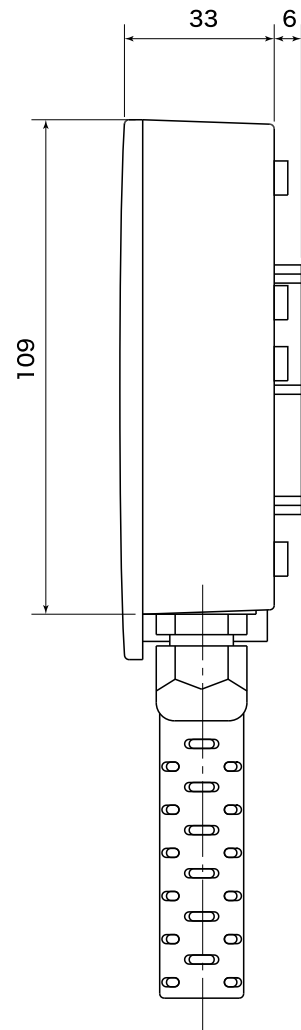
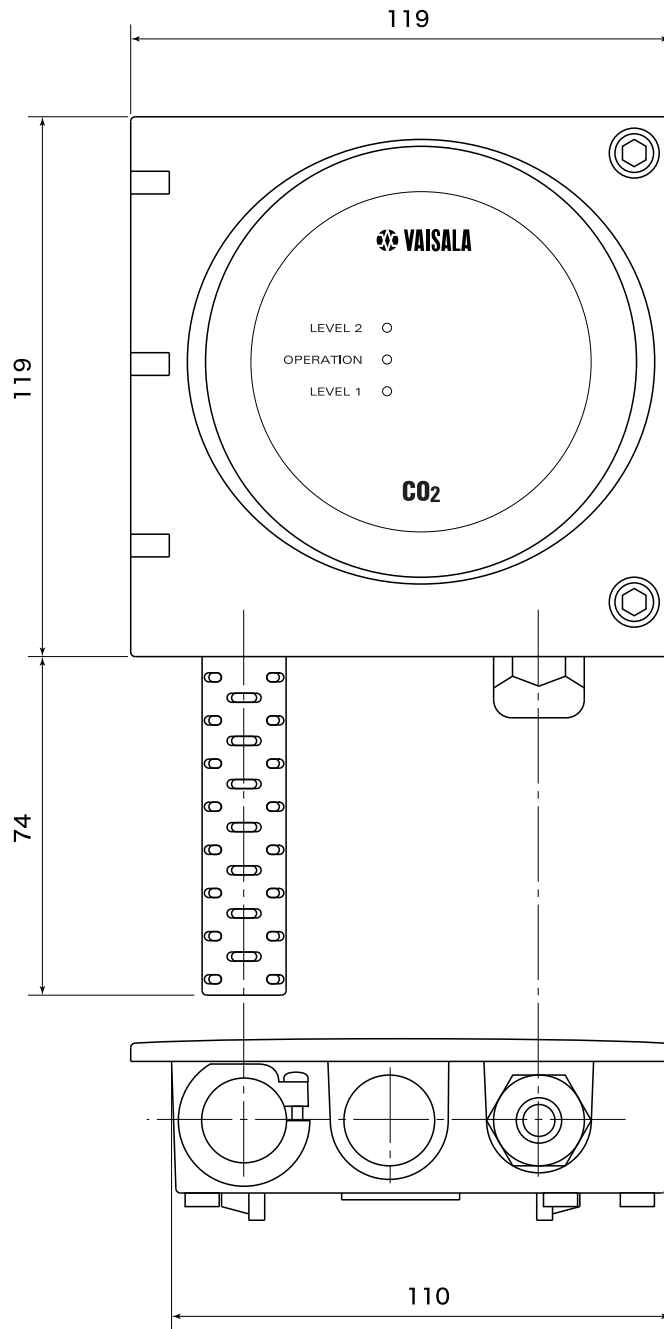
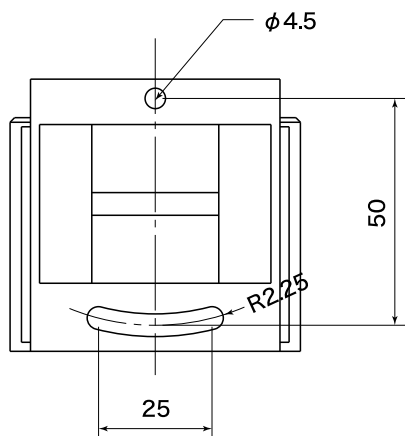


■外形寸法図



■取付穴寸法



■仕様

- 測定レンジ： 0～2000ppm CO₂
 0～3000ppm CO₂
 0～5000ppm CO₂
 0～7000ppm CO₂
 0～10000ppm CO₂
- 出力信号： 0～20mA
 4～20mA
 0～10V
- 供給電源： DC24V

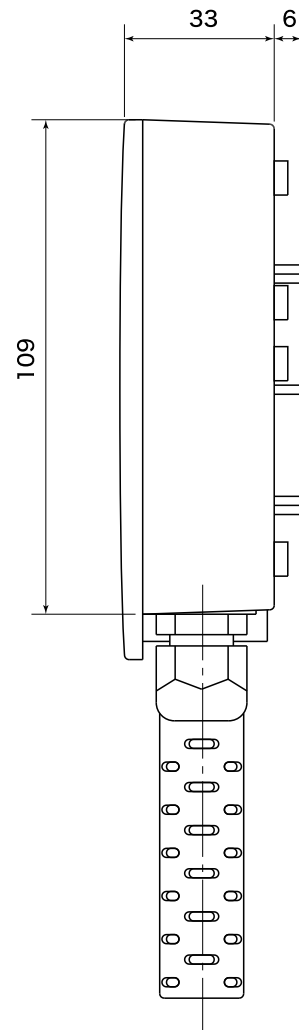
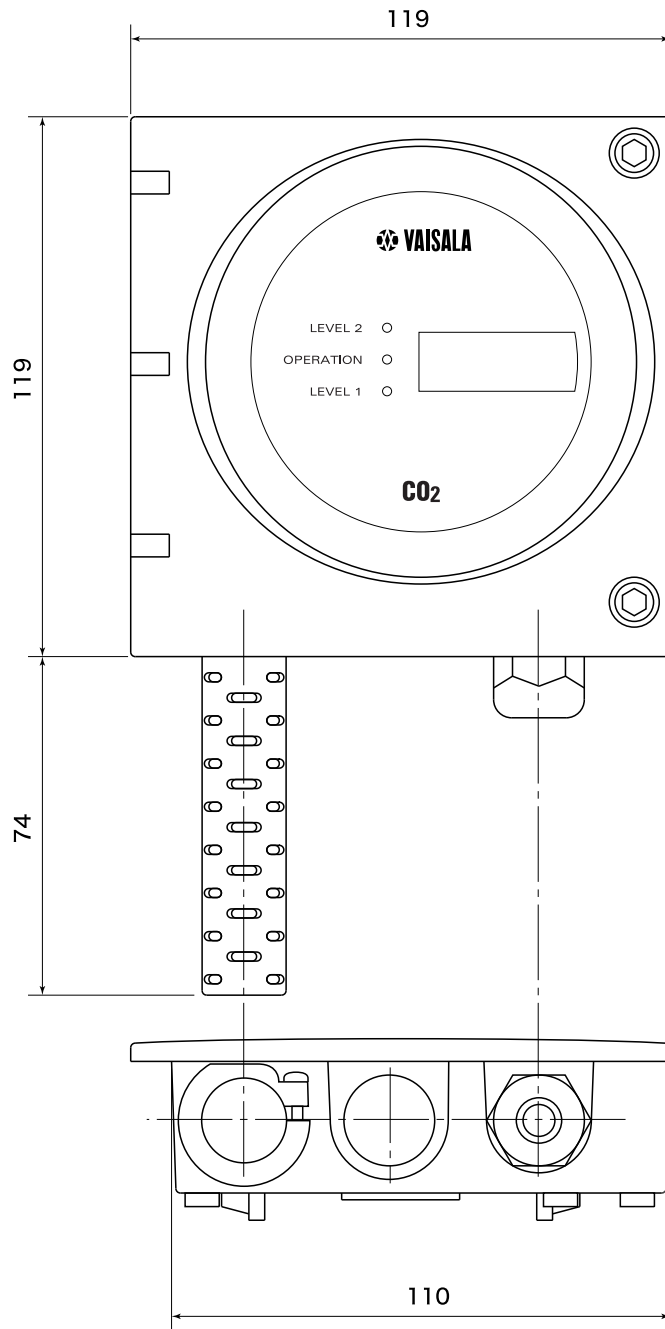
品名
型式

壁取付型CO₂変換器

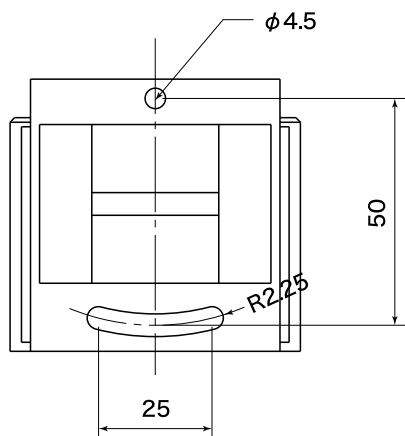
GMT222

 VAISALA

■外形寸法図



■取付穴寸法

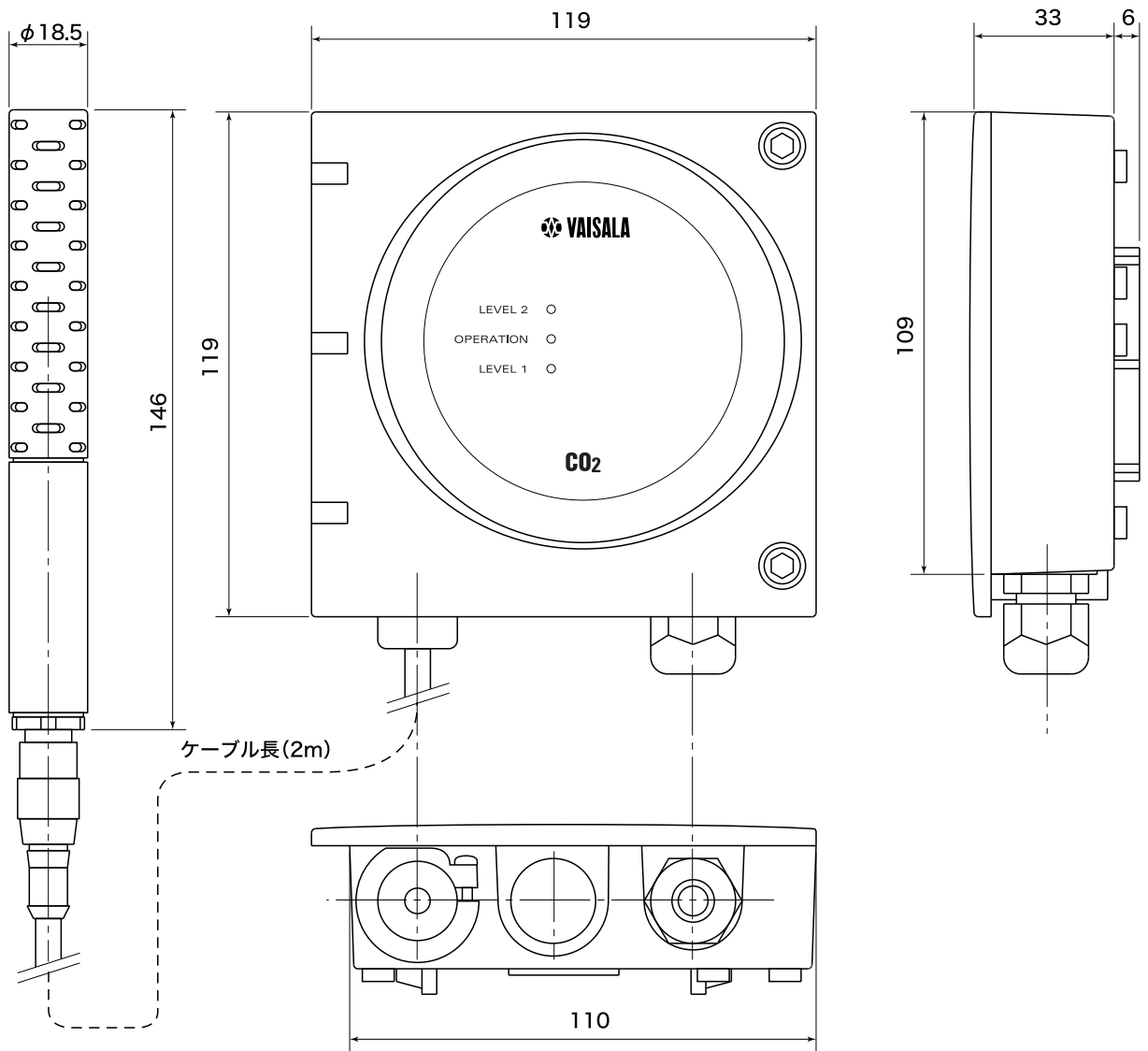


■仕様

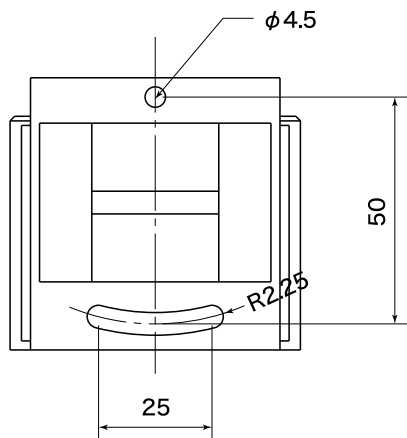
- 測定レンジ： 0～2000ppm CO₂
 0～3000ppm CO₂
 0～5000ppm CO₂
 0～7000ppm CO₂
 0～10000ppm CO₂
- 出力信号： 0～20mA
 4～20mA
 0～10V
- 供給電源： DC24V

品名	壁取付型CO ₂ 変換器 [表示付]
型式	GMT222
	VAISALA

■外形寸法図



■取付穴寸法



■仕様

- 測定レンジ： 0~2000ppm CO₂
 0~3000ppm CO₂
 0~5000ppm CO₂
 0~7000ppm CO₂
 0~10000ppm CO₂
- 出力信号： 0~20mA
 4~20mA
 0~10V
- 供給電源： DC24V

品名

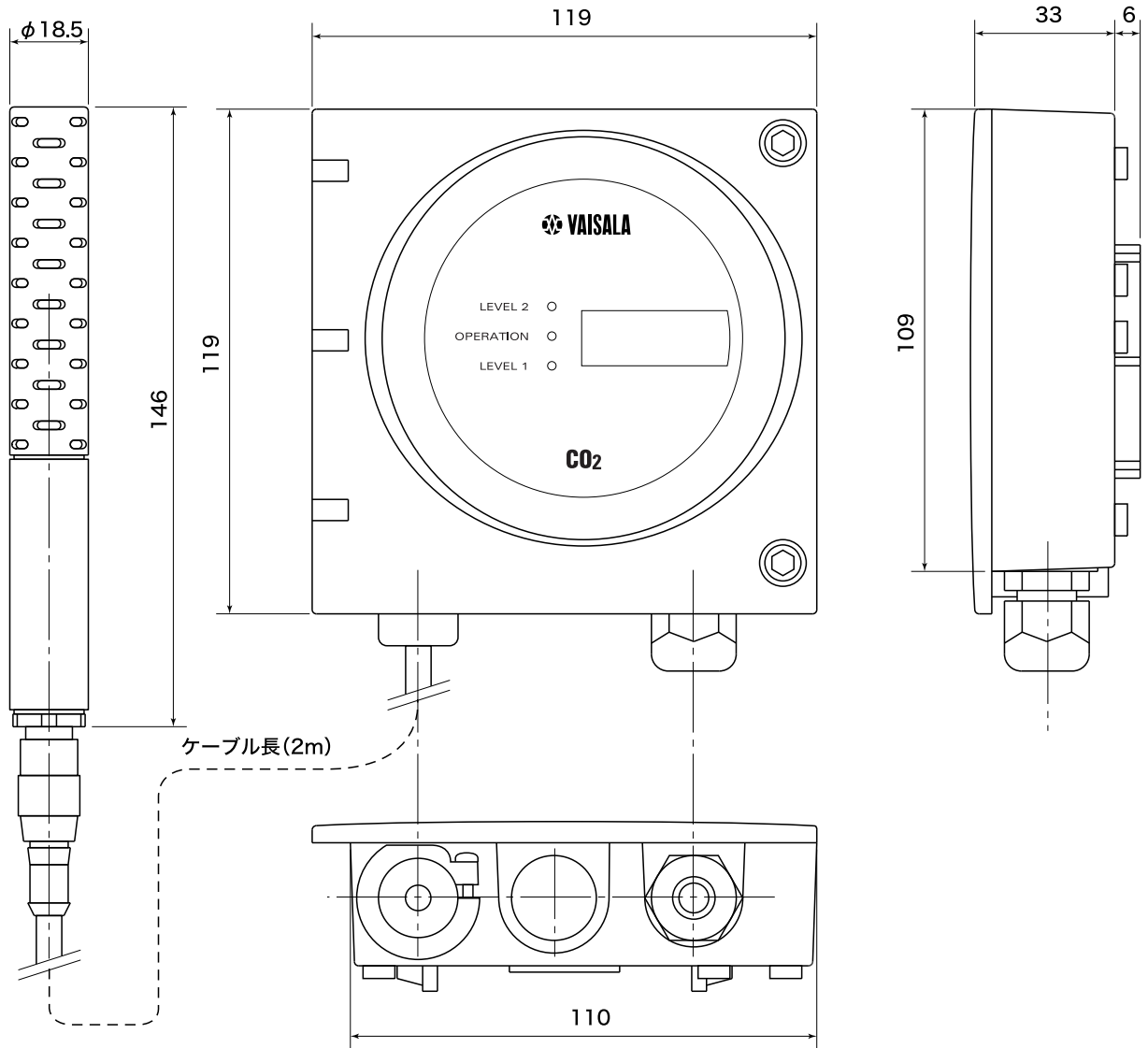
セパレート型CO₂変換器

型式

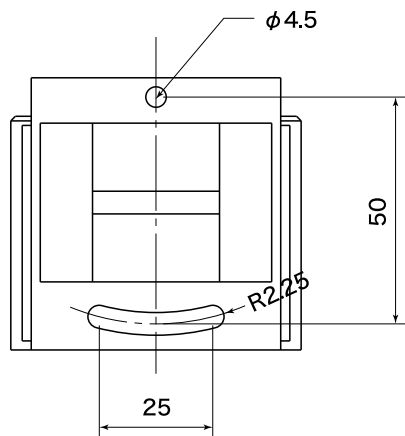
GMT222

 **VAISALA**

■外形寸法図



■取付穴寸法



■仕様

- 測定レンジ： 0~2000ppm CO₂
 0~3000ppm CO₂
 0~5000ppm CO₂
 0~7000ppm CO₂
 0~10000ppm CO₂
- 出力信号： 0~20mA
 4~20mA
 0~10V
- 供給電源： DC24V

品名	セパレート型CO ₂ 変換器 [表示付]
型式	GMT222
	VAISALA