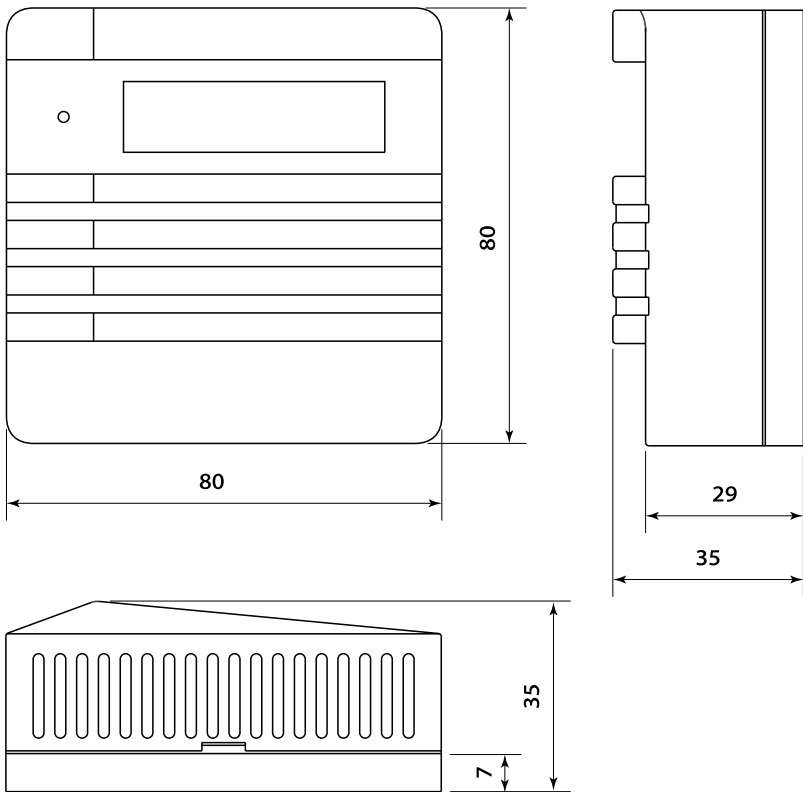
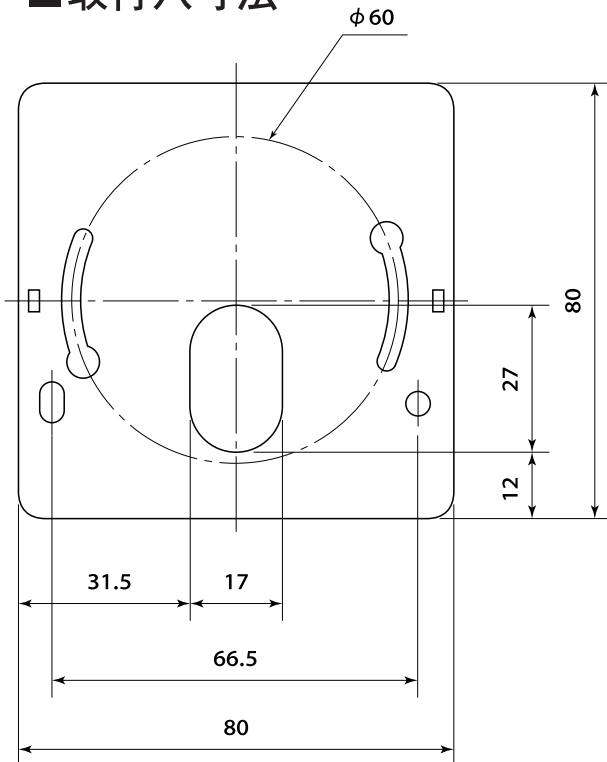


■外形寸法図



■取付穴寸法



■仕様

測定範囲：0～2000/0～5000/0～10000ppm要指定

出力信号：4～20mA/0～20mA/0～10V要指定

制御出力：リレー接点（動作位置は要指定）

供給電源：DC24V（18～30V）

品名	壁取付型CO ₂ 変換器 [表示付]
型式	GMW22D
	