

## Pikaopas

### HM44 setin lisävaruste: Mittausyhde kosteaan betoniin

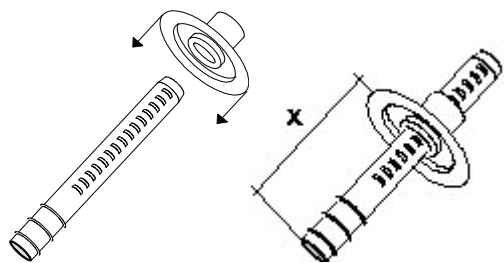
Betonin kosteusmittaus Vaisalan mittausyhteellä perustuu HM44 mittaustekniikkaan ja HMP44-mittapäihin. Mittausyhde koostuu seuraavista lisäosista: kaulus mittausputkeen, joka varmistaa helpon asennuksen sekä tulppa, joka estää betonin ja kondenssin pääsyn mittausputkeen.

Mittausyhde asennetaan tuoreeseen betoniin, joten betoniä ei tarvitse porata mittausreikää. Mittausyhde on helposti ja nopeasti asennettavissa juuri valettuun betoniin painamalla se betoniin heti linjauksen jälkeen.

Koska poraamista ei tarvita, ei tarvitse myöskään pelätä betonivaluun upotetun talotekniikan (esim. Lattilämmityksen, vesiputkien) rikkoontumista.

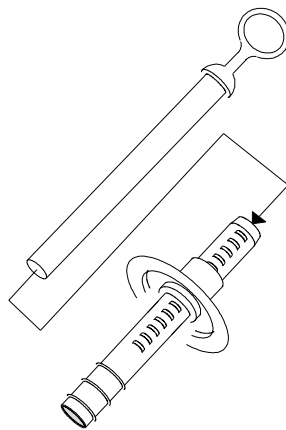
#### Mittausputken asentaminen betoniin.

Kun valun paksuus ja mittauspaikat ovat selvillä, voidaan kaulus jolla määritetään mittausputken asennussyvyyden asentaa mittausputkeen halutulle kohdalle. Mittausyvyys (X) (= betoniin sisällä oleva putken osa) riippuu siitä onko laatta yhteen (40%) vai kahteen (20%) suuntaan kuivuva. Jos laatta kuivuu vain yhteen suuntaan pitää kaulus asentaa 40% valun kokonaispaksuuden verran putken päästä.



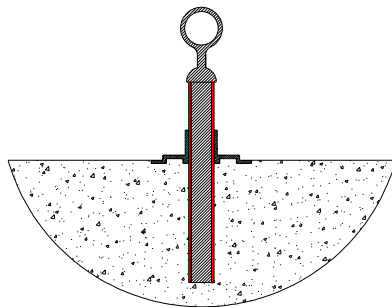
Kuva 1. Kauluksen asentaminen mittausputkeen

Kun kaulus on asennettu mittausputkeen työnnetään tulppa sen sisälle. Näin varmistetaan, että mittausputki ei tukkeudu betoniin työnnettäessä.



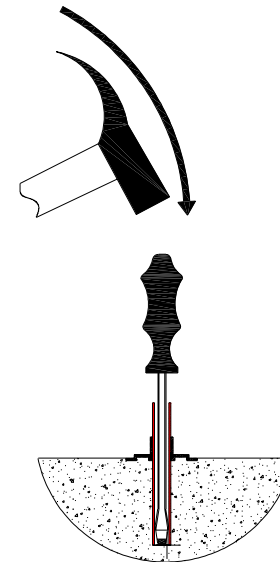
Kuva 2. Tulpan asentaminen mittausputkeen.

Tämän jälkeen voidaan mittausyhde asentaa tuoreeseen betoniin niin, että kaulus "kelluu" betonin pinnalla. Betonin runkoaineesta riippuen voi pinnan tasoittaminen olla tarpeen.



Kuva 3. Asennuskuva mittausyhteestä (mittausputki, kaulus ja tulppa).

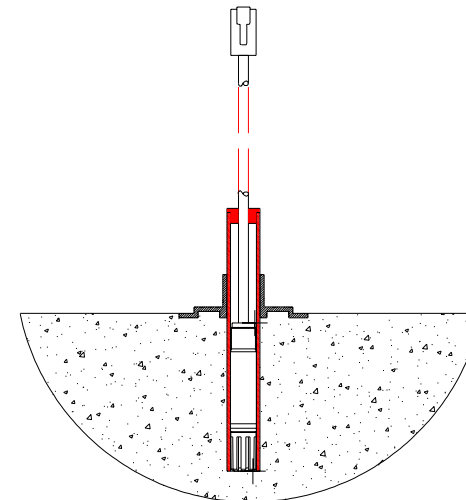
Betonin kovettuttua ja ennen mittauksen aloittamista tulppa otetaan mittausputkesta pois. Tämän jälkeen betonin pinta mittausputken alapäästä rikotaan "talttapäisellä" ruuvimeisselillä tai vastaavalla työkalulla. Tämä siksi, että betonin kuivuessa sen pinnalle muodostuu tiivis kalvo, joka hidastaa mittausta.



Kuva 4. Betonin pinnan rikkominen mittausputken päästä

Kun betonin pinta on rikottu puhdistetaan mittausputki pölystä ja betonin murusista (esim. imurilla), jonka jälkeen HMP44-mittapää voidaan asentaa mittausputkeen.

Katso tarkemmat mittausohjeet HMP44:n manuaalista.



Kuva 5. Kosteuden mittaus betonista.

Mittauksen jälkeen mittausputki voidaan sulkea tulpalla.