

湿度温度変換器 HMD40/50&HMW40/50 ビル空調向け



HMD40/50、HMW40/50は、定期メンテナンスのコストを抑える互換性センサを採用。

特長

- ビル空調のエネルギー管理システム用に最適設計
- 測定範囲：10～90%RH
- ダクト取付けタイプ動作温度範囲 -10～+60℃
- 壁取付けタイプ動作温度範囲：-5～+55℃
- 2線式電流ループで4～20mA (HMD/W40)
- 出力電圧の選択可能 (HMD/W50)
- 優れた安定性、設置の容易さ、高い信頼を兼ね備えています
- 再校正不要
- INTERCAP®センサは完全互換性です

HMD40/50とHMW40/50は、ビル空調のエネルギー管理システムに最適な設計です。いずれも優れた安定性と設置の容易さ、高い信頼性を兼ね備えています。HMD40/50はダクト取付けタイプ、HMW40/50は壁取付けタイプです。

メンテナンスを軽減

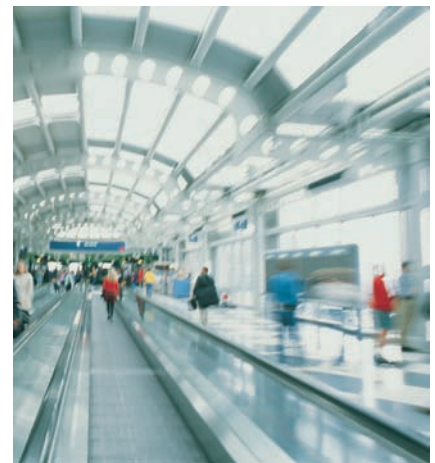
HMD40/50のINTERCAP®センサは静電容量式湿度センサとして、世界初の完全互換性センサです。本変換器はセンサを交換の際に、再校正の必要がありません。このことは、総体的なメンテナンス・コストを大幅に節減することになります。また、ほこりや多くの化学物質に影響を受けにくくなっています。

湿度/温度測定

40/50シリーズには湿度測定のためのUタイプと湿度温度測定用のYタイプがあります。どちらの変換器とも、湿度測定精度±3%RH、かつ安定性は2年間で±2%RHです。

出力電圧が選べます (HMD/W50)

HMD/W50の出力信号は、0～1V、0～10Vのいずれかが選択できます。



空調のエネルギー管理における、相対湿度/温度の正確な測定は、最適制御のために必要不可欠です。

技術情報

相対湿度 (U/Yタイプ)

測定範囲 (精度が仕様に入る範囲)	10~90%RH
動作範囲	
HMD40/50	0~100%RH
HMW40/50	0~90%RH
精度@ +20℃	±3%RH以内
安定性	2年間にわたり±2%RH
温度依存性	< ±1.5%RH、-10~+60℃において
センサ	INTERCAP® センサ 15778HM

温度測定 (Yタイプのみ)

測定範囲	
HMD40/50	-10~+60℃
HMW40/50	-5~+55℃
総合精度@ +25℃	±0.3℃
温度依存性	0.01℃/℃
センサ	Pt 1000 IEC 751 クラスB

一般仕様

出力信号、相対湿度測定 (出力範囲は0~100%RHに対応)	
HMD/W40	4~20mA
HMD/W50	0~1V、0~10V
出力信号、温度測定	
HMD/W40	4~20mA
HMW50	0~1V、0~10V
HMD50	0~10V
HMD40Y/50Y出力範囲	-40~+60℃
HMW40Y/50Y出力範囲	-5~+55℃
負荷抵抗	>20kΩ
電源電圧	
HMD/W40	10~28VDC
HMD/W50	0~1V出力時：12~35VDC 0~10V出力時：15~35VDC
動作温度範囲	
HMD40/50	-10~+60℃
HMW40/50	-5~+55℃
保存温度範囲	
HMD40/50	-40~+60℃

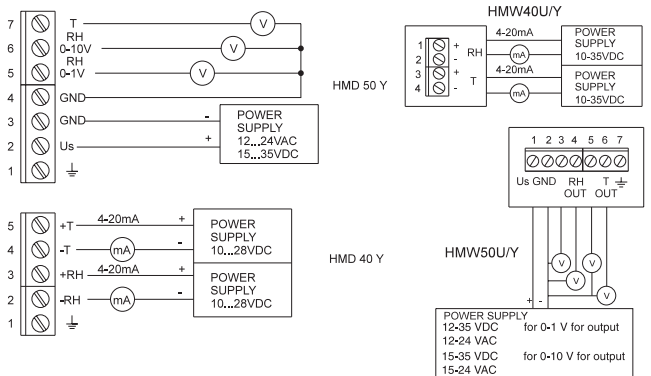
センサ保護	
標準タイプ	メンブレンフィルタ：17039HM
オプションタイプ	プラスチックグリッド：17038

ハウジング材質 ABSプラスチック
ハウジングクラス (HMD40/50) IP65

電磁誘導ノイズ防止対策規格EN61326-1:1997 +Am1:1998;
に適合、一般環境において

結線

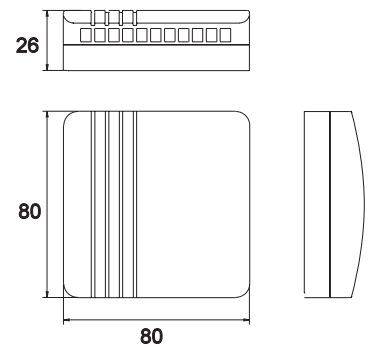
HMD40/50の結線図 HMW40/50の結線図



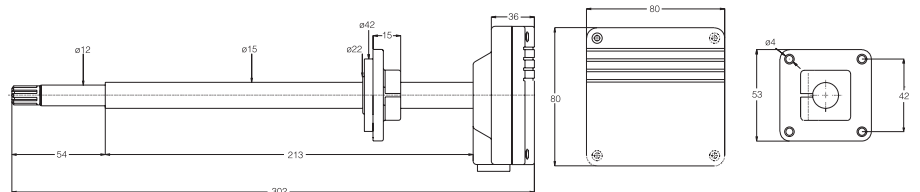
外形図

単位：mm

HMW40/50



HMD40/50



HUMICAP®はヴァイサラ社の登録商標です。
仕様は予告なく変更することがあります。
©Vaisala Oyj

