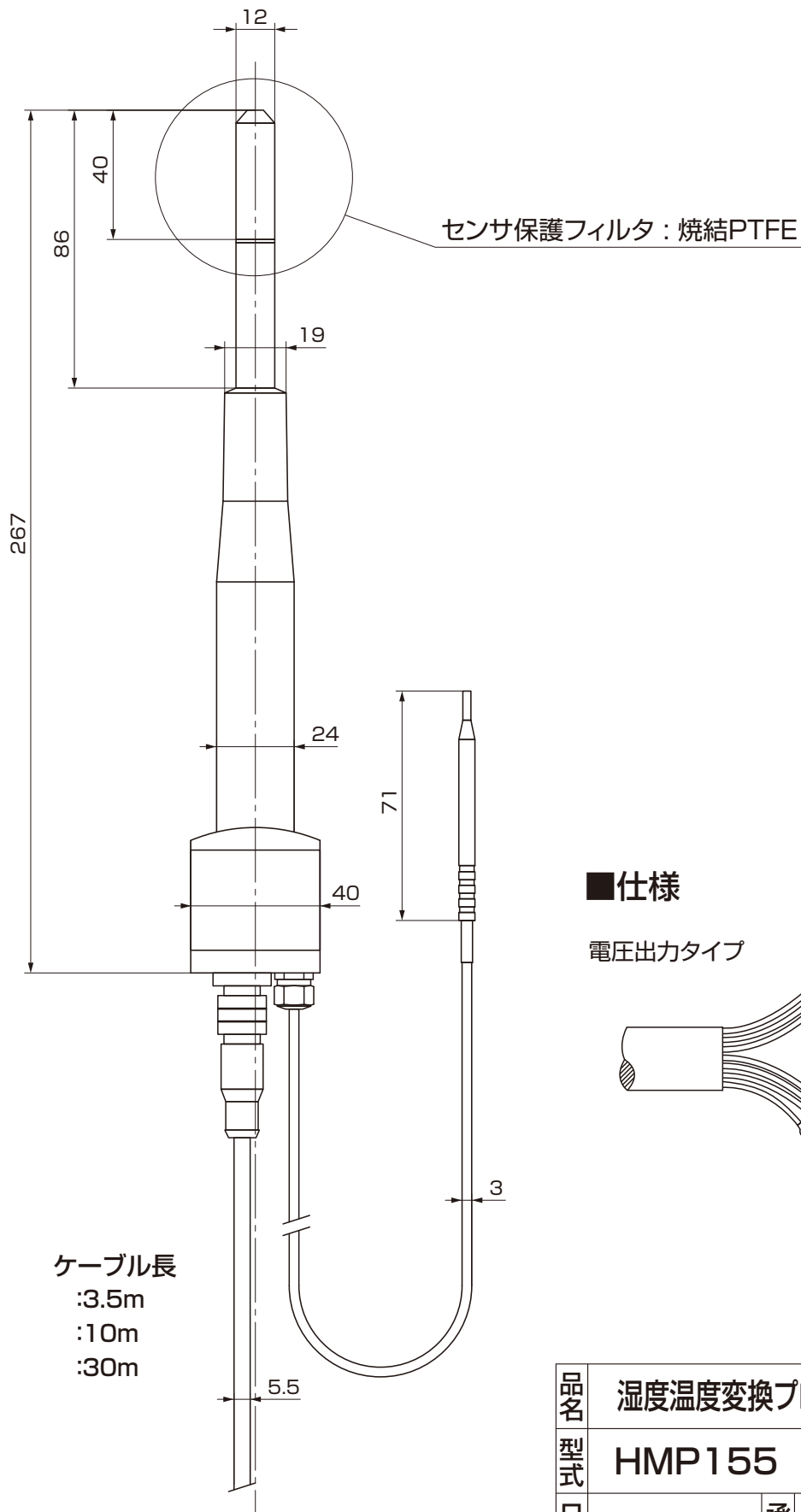


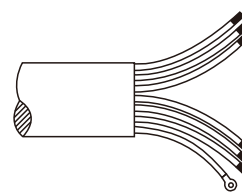
■外形寸法図



ケーブル長
 :3.5m
 :10m
 :30m

■仕様

電圧出力タイプ



白:電圧出力1
 黄:電圧出力2
 緑:電圧出力(-)共通GND

茶:RS485-B
 ピンク:RS485-A
 青:電源入力(+)DC7~28V
 赤:電源用GND
 黒:シールド

品名	湿度温度変換プローブ(加温プローブタイプ)			
型式	HMP155	図番	HM-01-0333-1	
日付		承認	検図	REV
縮尺	／ 三角法			