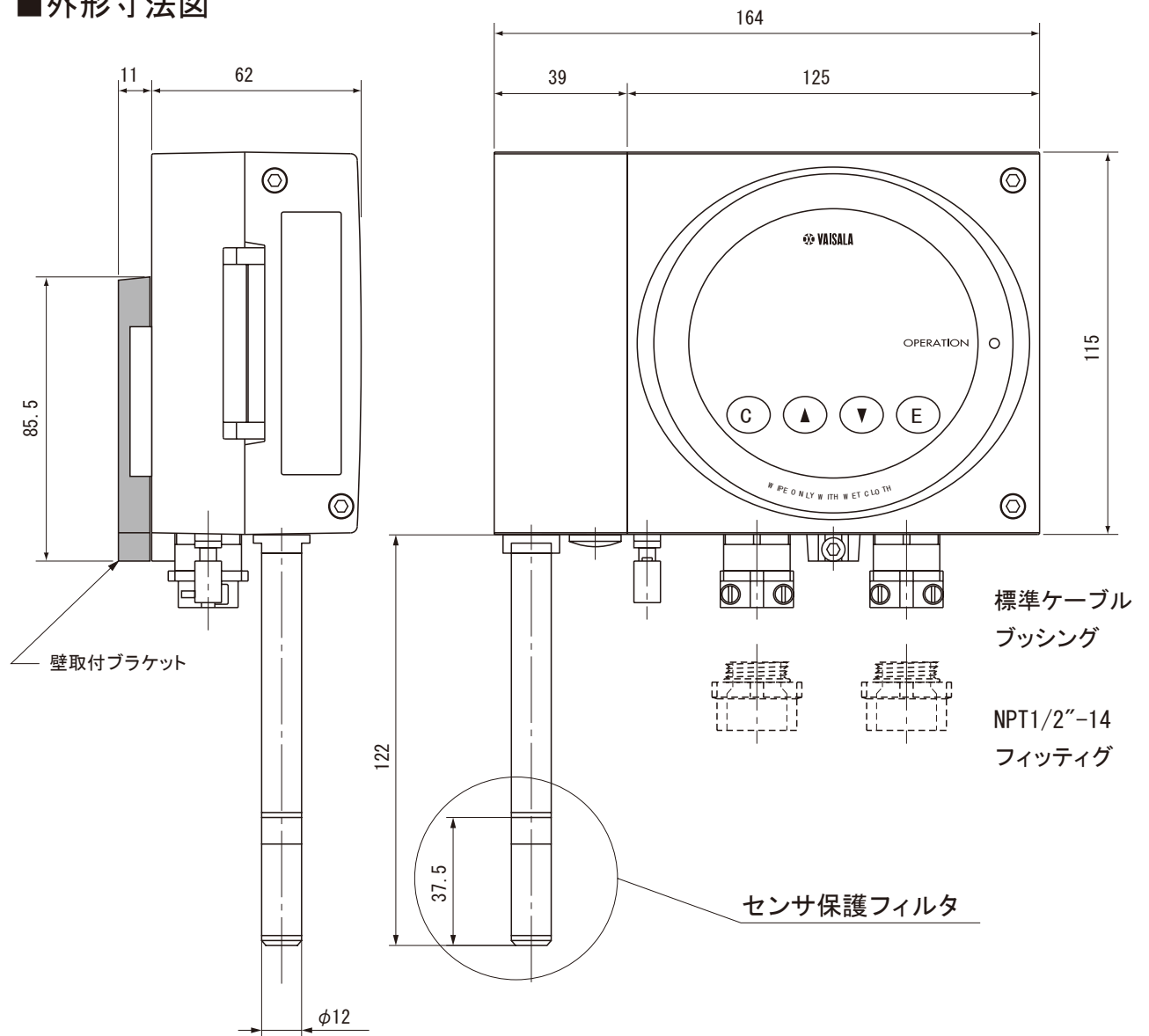
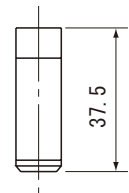


■外形寸法図

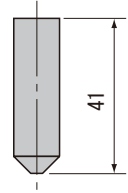


標準ケーブル
ブッシング
NPT1/2"-14
フィッティング

センサ保護フィルタ

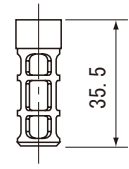
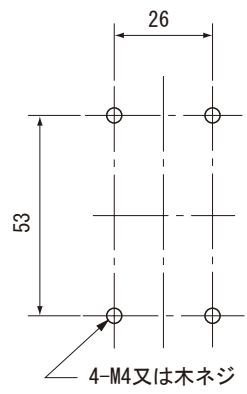


標準 DRW010281SP
PPSグリット
(ステンレス製網付)

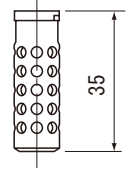


HM47280SP
ステンレス製焼結金属

■取付穴寸法



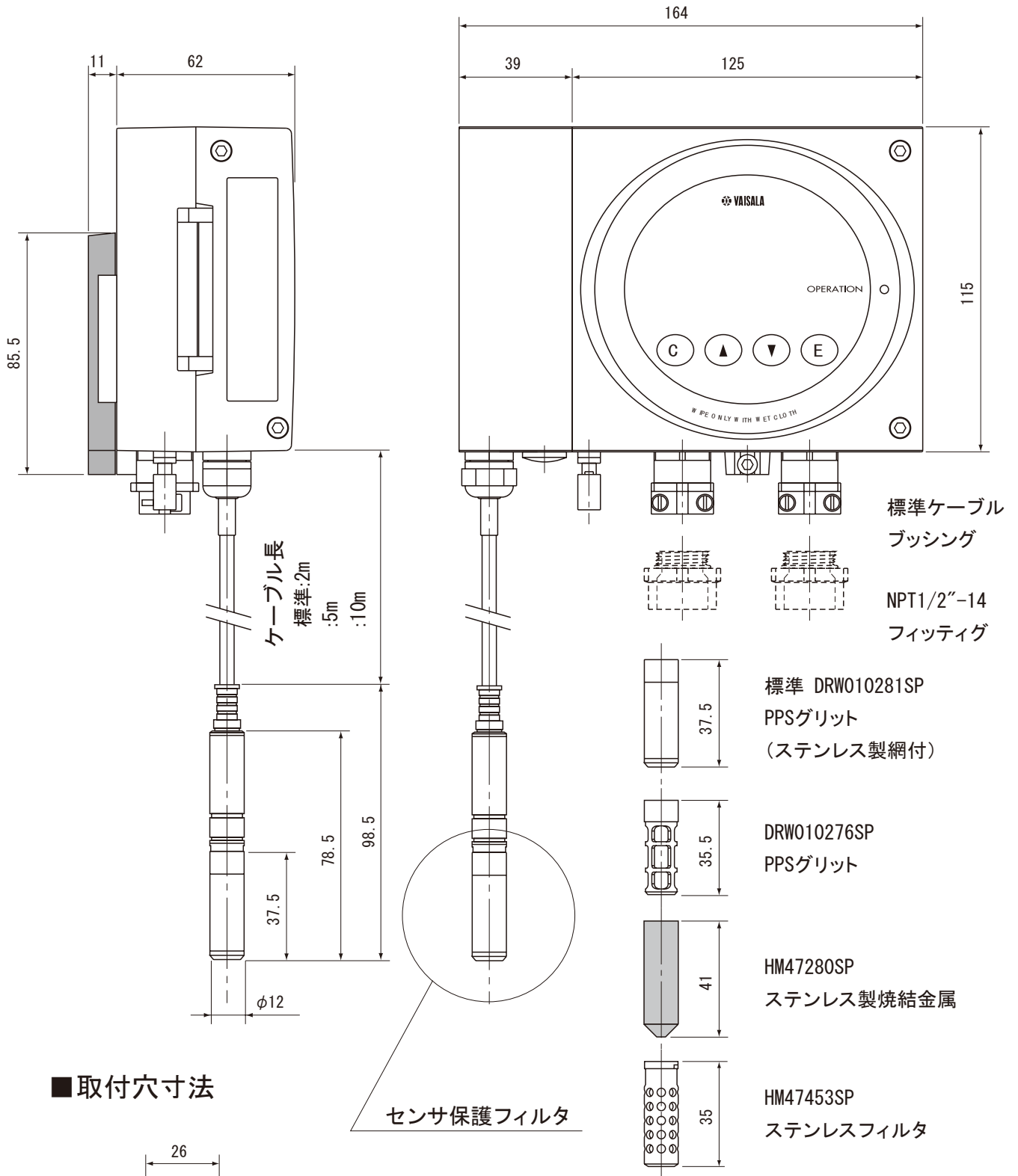
DRW010276SP
PPSグリット



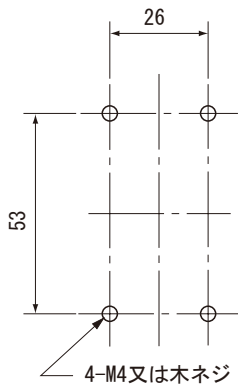
HM47453SP
ステンレスフィルタ

品名	本質安全防爆構造湿度変換器
検定	検定合格番号:TC17897
型式	HMT361

■外形寸法図

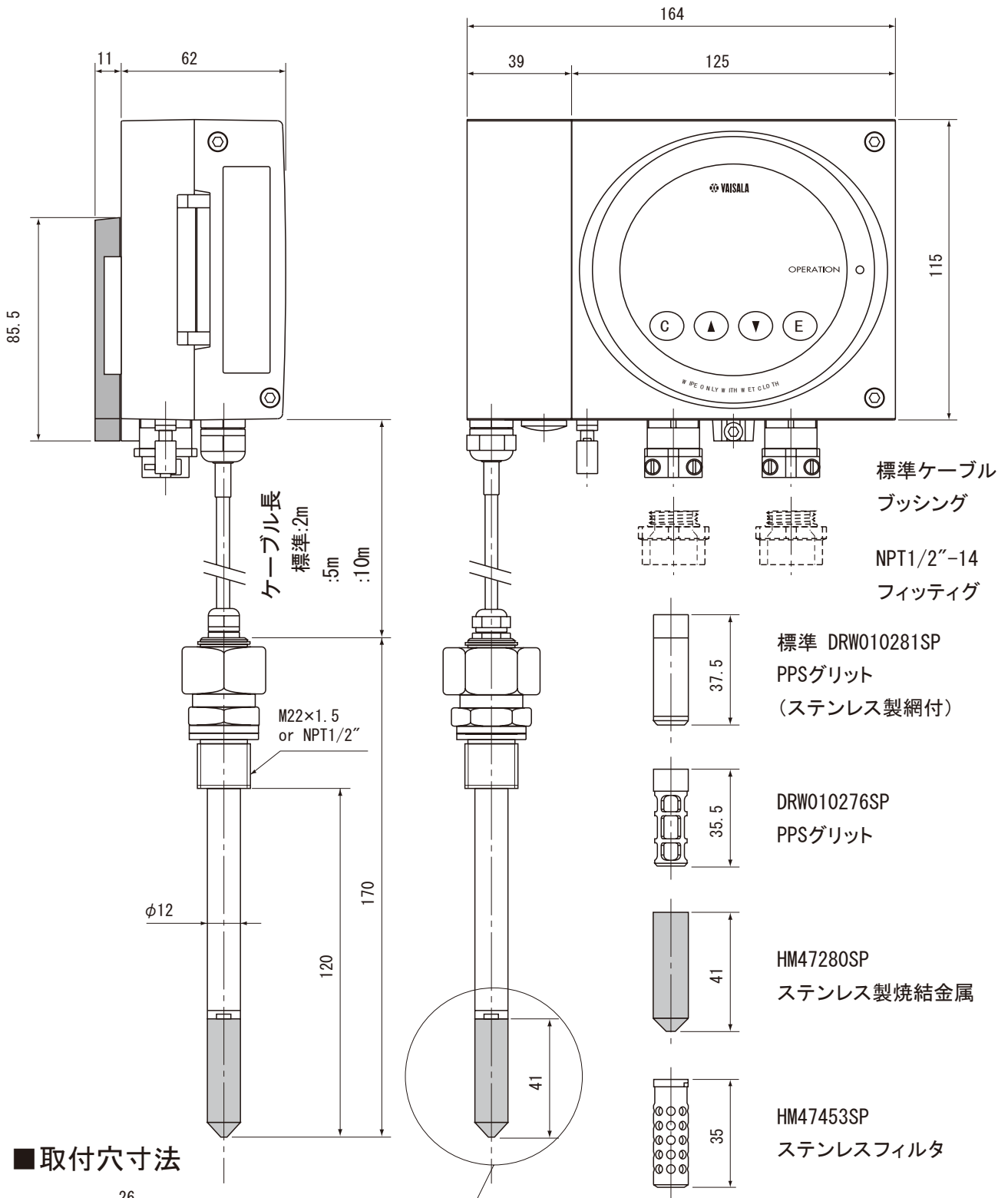


■取付穴寸法

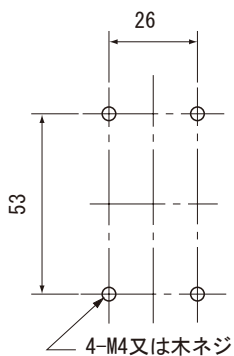


品名	本質安全防爆構造湿度変換器
検定	検定合格番号: TC17897
型式	HMT363
	VAISALA

■外形寸法図



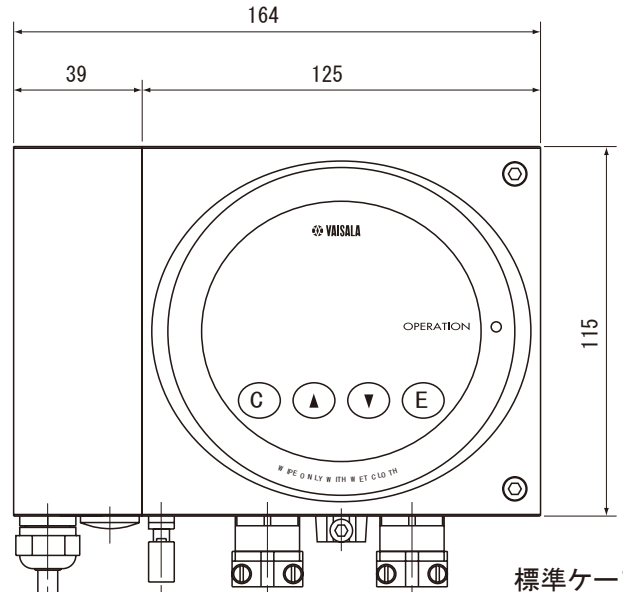
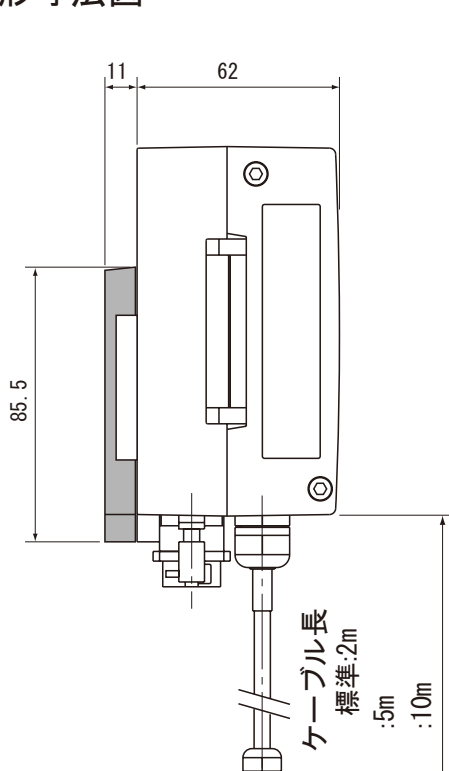
■取付穴寸法



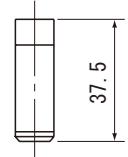
センサ保護フィルタ

品名	本質安全防爆構造湿度変換器
検定	検定合格番号:TC17897
型式	HMT364

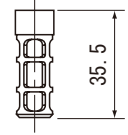
■外形寸法図



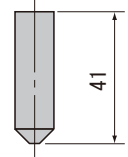
標準ケーブル
ブッシング
NPT1/2"-14
フィッティング



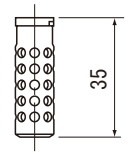
標準 DRW010281SP
PPSグリット
(ステンレス製網付)



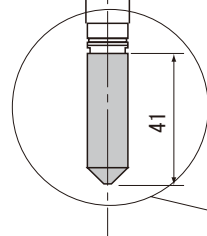
DRW010276SP
PPSグリット



HM47280SP
ステンレス製焼結金属

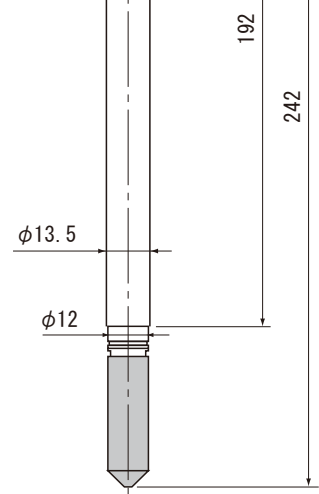
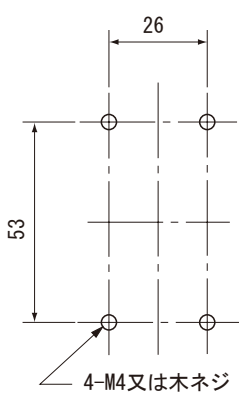


HM47453SP
ステンレスフィルタ

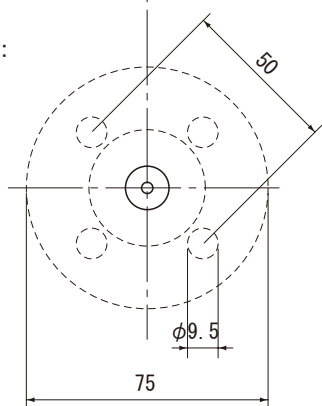


センサ保護フィルタ

■取付穴寸法

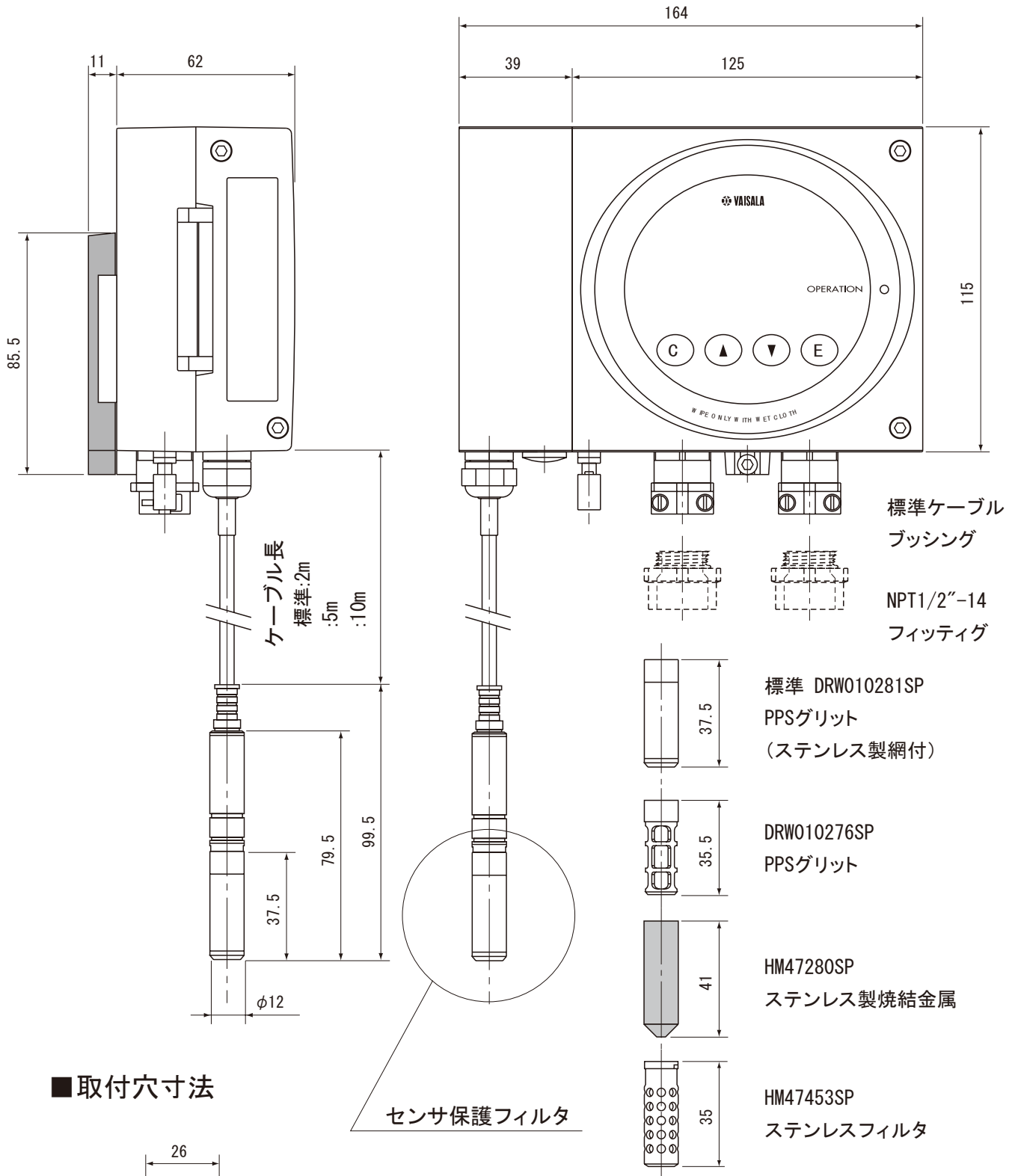


オプション:
フランジ

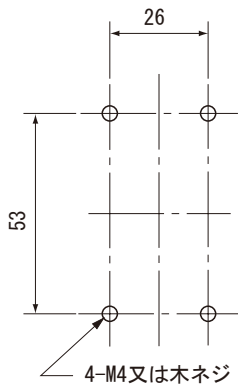


品名	本質安全防爆構造湿度変換器
検定	検定合格番号:TC17897
型式	HMT365
	VAISALA

■外形寸法図



■取付穴寸法



品名	本質安全防爆構造湿度変換器
検定	検定合格番号: TC17897
型式	HMT367

