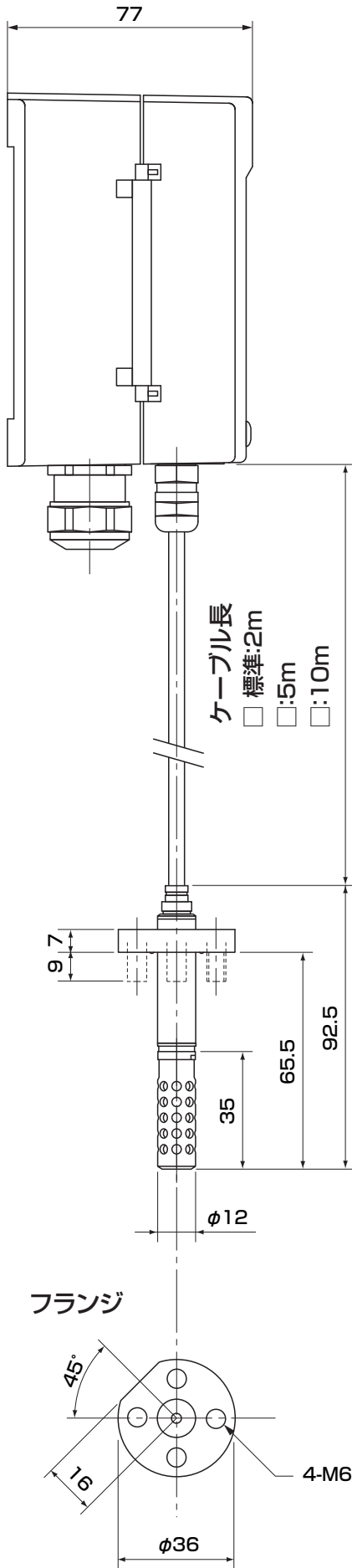
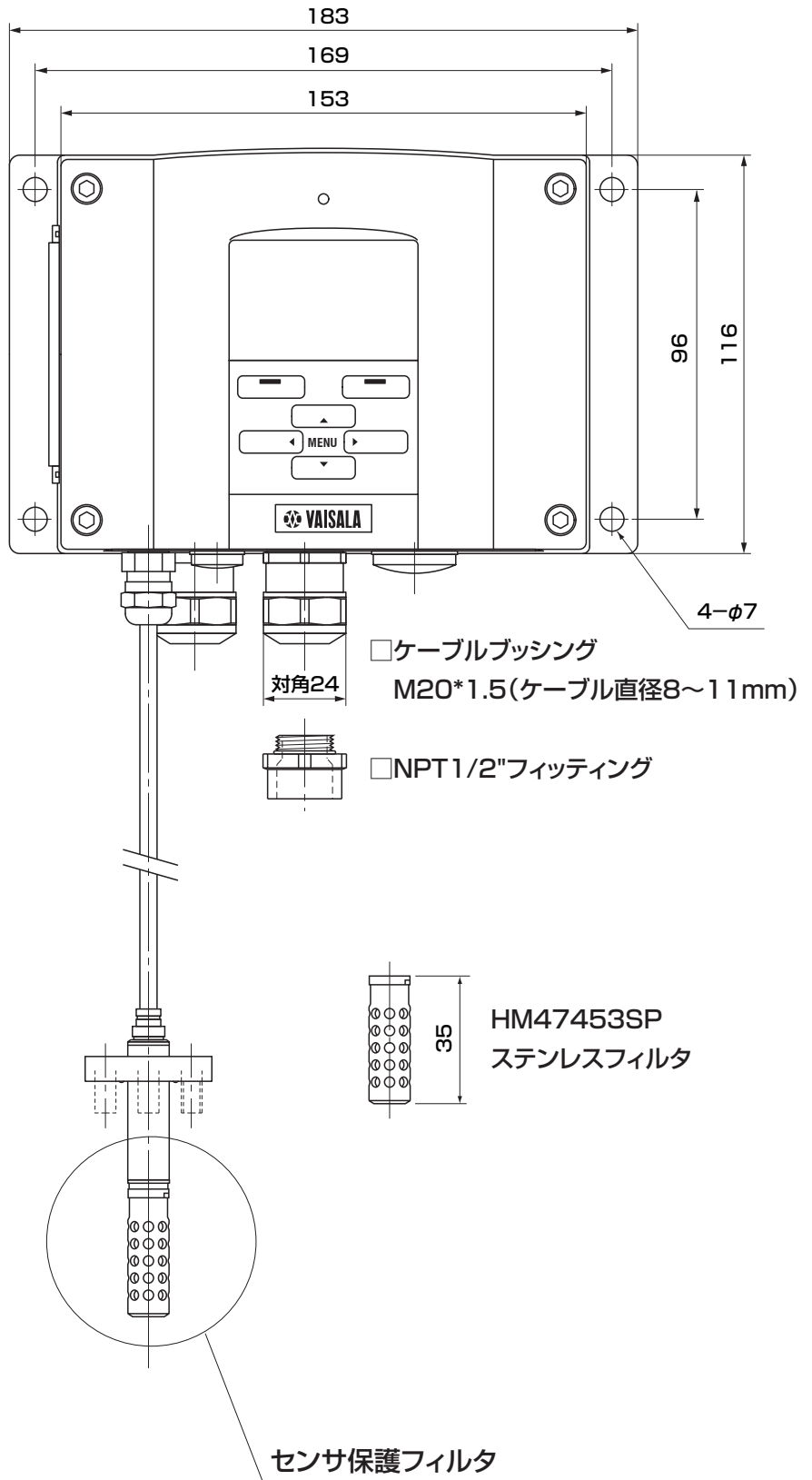


■外形寸法図



ケーブル長

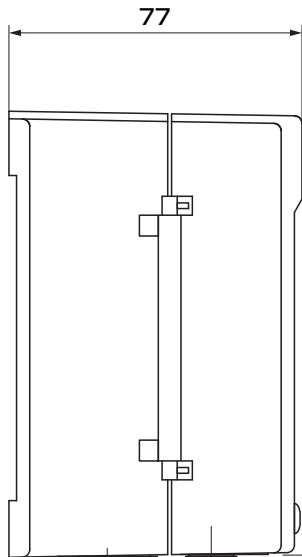
- 標準: 2m
- : 5m
- : 10m



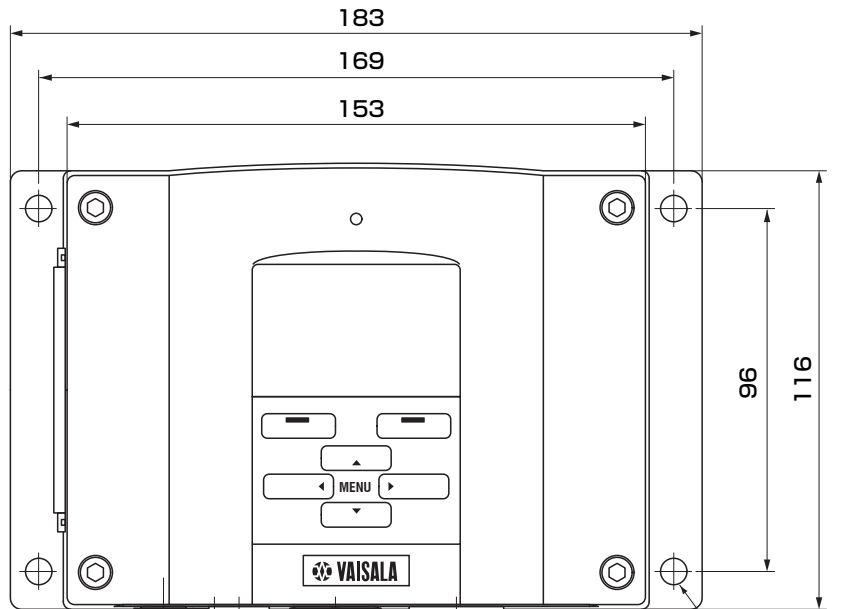
- ケーブルプッシング
M20*1.5(ケーブル直径8~11mm)
- NPT1/2"フィッティング

品名	フランジ付き高圧用水分変換器[表示付]
型式	MMT332
	VAISALA

■外形寸法図



77



183

169

153

96

116

4-φ7

ケーブル長

□ 標準:2m

□ :5m

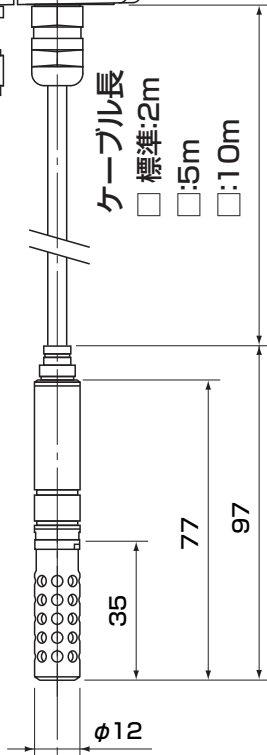
□ :10m

対角24

□ ケーブルプッシング

M20*1.5(ケーブル直径8~11mm)

□ NPT1/2"フィッティング

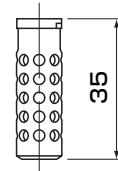


35

77

97

φ12



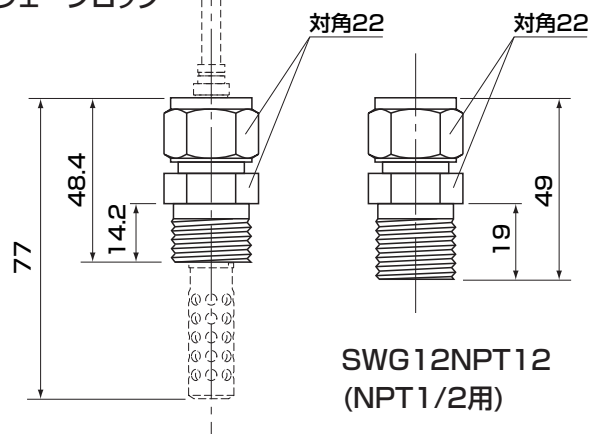
35

HM47453SP

ステンレスフィルタ

センサ保護フィルタ

スウェーヂロック



対角22

対角22

77

48.4

14.2

19

49

SWG12ISO38
(ISO3/8用)

SWG12NPT12
(NPT1/2用)

品名

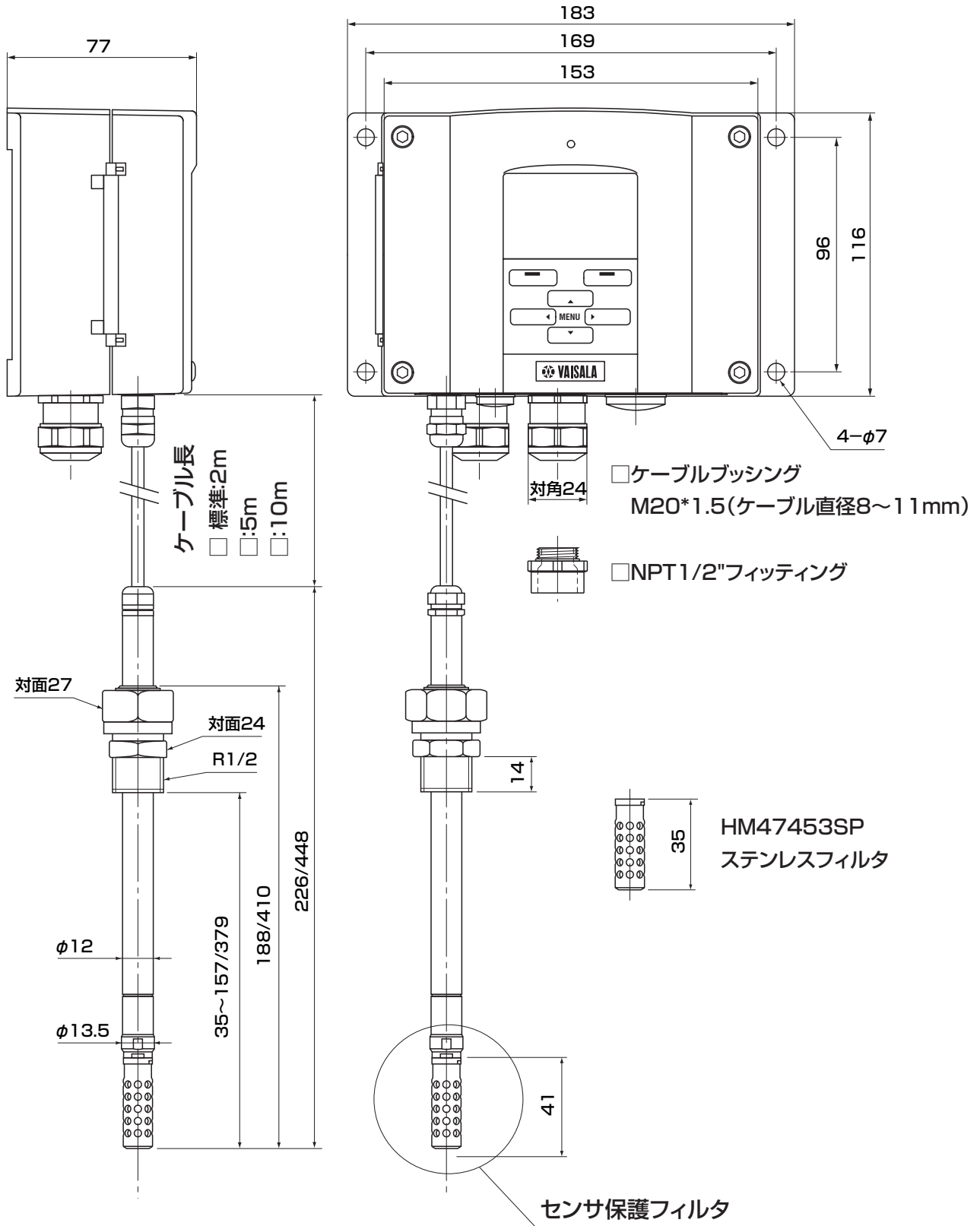
小型タイプ水分変換器[表示付]

型式

MMT337

VAISALA

■外形寸法図



品名	パイプライン取付タイプ水分変換器[表示付]
型式	MMT338
	VAISALA