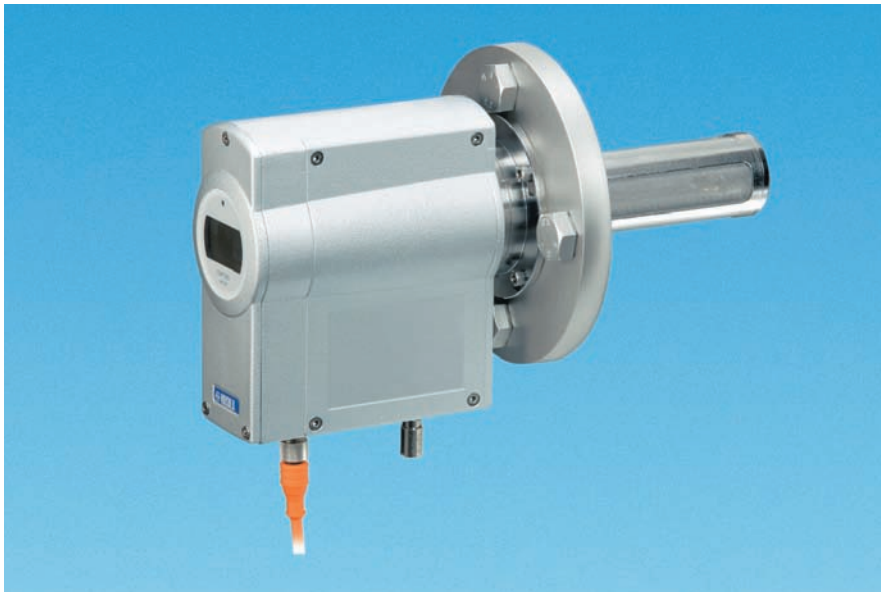


OMT355 酸素濃度変換器 工業プロセス向け



ヴァイサラSPECTRACAP® 酸素濃度変換器

酸素濃度変換器OMT355は、湿度が高い場所や、反応性の強いプロセスガス中での酸素モニタリング用として理想的なものです。主な用途として、ガスの生成プロセス、不活性ガスの充填、発酵プロセスのモニタリングなどがあります。

初採用のレーザー技術

OMT355の測定プローブにはコンパクトな波長選択タイプの半導体レーザー（TDL：チューナブルダイオードレーザー）ガス分光計が組み込まれています。この光学的測定技術は、他に類を見ない安定性と堅牢性でよく知られています。SPECTRACAP®酸素センサは、工場や作業現場での取り付けに適した小型のプローブに初めてこのTDL技術を採用しました。

取り付けはダイレクト

OMT355の設置方法には多くのバリエーションがありますが、その一つにダクトに取り付けられるフランジマウントがあります。ダクトなどの測定したい場所に直接設置できるので、サンプリングやサンプル調整の設備が不要になります。直接設置するとサンプル採取やサンプリングラインの切替えによるタイムラグも無くなり、リアルタイムの測定が可能になります。

サンプリングセルの取り付け

高温、高圧、その他の非常に難しい条件での測定に対しては、オプションのサンプリングセルが有効です。SPECTRACAP®酸素センサは堅牢なうえ、ガスの流れや圧力変動に影響を受けにくいいため、サンプリングシステムを簡素化することができます。そのためOMT355本体をサンプリングポイントの近くに設置することができます。

メンテナンスは最低限

ステンレスメッシュフィルターと多孔質フィルター（オプション）により、センサの光学部分は塵埃から保護されています。優れた測定アルゴリズムで汚れによる影響を抑えるうえ、測定性能に影響が出る前に、メンテナンスの必要を知らせるアラームを発します。



サンプリングセルを取り付けたOMT355

特長

- プローブの取り付けはダクトマウントまたはサンプリングセルオプション
- サンプリングの試料調整に大掛かりなシステムは不要
- 反応性の強い化学物質雰囲気でも測定可能
- 結露や高湿状態に曝されても壊れない
- メンテナンスは最低限度で性能維持
- 汚れの状態を自己診断してメンテナンスアラームを出力
- 光学面はヒーティングされており結露を防ぐ

※本機器は防爆仕様ではありません

校正間隔を長期化

機器の校正、あるいは現場でのチェックは、オプションの校正ガスコネクターを通して流したゼロ/スパンのガスで実施することができます。OMT355の推奨校正間隔は12ヶ月です。

使いやすいインターフェース

校正や各種設定の操作は汎用の通信ソフトが使えます。また本体に組み込まれたLCD表示器/キーパッドを使って同様の操作設定を行うことができます。

技術情報

機器性能

測定範囲	0~100%O ₂
精度 (ノイズ、再現性を含む)	±0.2%O ₂
温度依存性	±2%指示値
長期安定性	±1%指示値/年
ゼロ点ドリフト	±0.1% O ₂ /年
測定の反応時間	3秒
静止大気中での拡散限定反応 (T ₆₃ /T ₉₀)	
フィルターなし	10秒/20秒
ステンレスメッシュフィルター付き	10秒/25秒
ステンレスメッシュ、PTFEフィルター付き	30秒/70秒
圧力補正なしでの圧力維持性(絶対圧)	
0.8~1.2 bar	-2%指示値
1.2~1.4 bar	-5%指示値
圧力補正の精度	±0.25%指示値
CO ₂ およびH ₂ Oの潜在ガス影響 (補正なし)	
6%vol以下のCO ₂ に対して	<1%指示値
30℃以下のガス露点に対して	<1%指示値
潜在ガス補正の精度	
0~50%volCO ₂	±0.5%指示値
0~300g/m ³ H ₂ O (T _d =80℃)	±1%指示値

使用環境

使用温度範囲	
プローブ (インライン取り付け)	-20~+80℃
電子回路部 (ハウジング)	-40~+60℃
変換器	-20~+60℃
保存温度範囲	-55~+80℃
使用圧力範囲(絶対圧)	0.8~1.4 bar
プローブの最大圧力範囲(絶対圧)	10 bar以下
法規制適合	
IEC(EN)-61326	
計測制御、研究所向け電子機器のEMC要件	
EN50104	
酸素の検出測定用電気装置。性能要件と試験法	
EN50271	
可燃ガスの検出と測定用の電気装置。有毒ガスまたは酸素	
レーザー安全性	目の安全、レーザークラス1

電氣的仕様

供給電源	11~36V
消費電力	
最大	6W
標準	3W
アナログ出力	0/4~20mA、ソーシング
最大負荷	500Ω
シリアル出力 (2線式、無絶縁)	RS-485
警報/制御リレー	AC30V/DC60V

一般仕様

ハウジング材質	G-AlSiO Mg (DIN 1725)
プローブ材質	AISI316
ハウジングクラス	IP66
質量	2.2kg

取り付けフランジ直径	97mm
標準フランジに取り付け可能。最小寸法:	
DIN (2527B) DN50 およびANSI (150) 2.5"	
ケーブルブッシング	ケーブルグランドM20×1.5
ステンレスメッシュフィルター	φ310μm
水に濡れ部材材質	
AISI 316、EPDMまたはKalrez* (オプション)、PTFE (オプション)、SiN、MgF ₂	

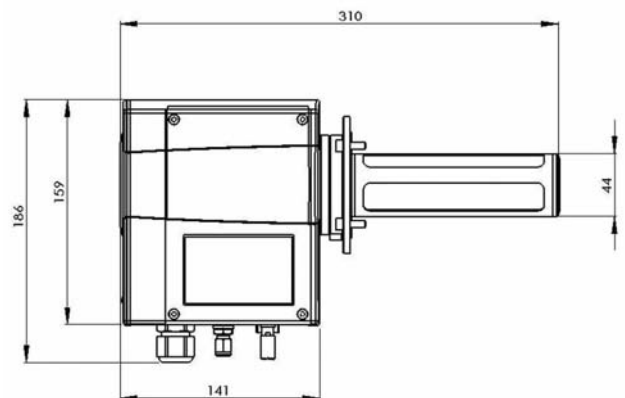
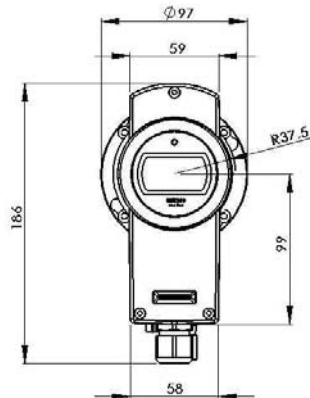
オプション/アクセサリ

疎水性PTFEフィルター (孔径8μm)	
EPDM O-リング付き	217055
カルレッツ O-リング付き	217056
1/2" NPT 導管取り付け	217197
M12オス8ピンコネクター、ユーザー用ケーブル	214806SP
壁取り付けブラケット付きサンプリングセル	
(6mmチューブ取り付け用ガスフィッティング	
容積 260cm ³ 質量 2.6kg	
1L/分のサンプルフローにおける反応時間: 18秒	
EPDM O-リング付き	217052
カルレッツ O-リング付き	216619

仕様の詳細は取扱説明書を参照ください。

外形図

単位mm 306mm×184mm×74mm



SPECTRACAP®はヴァイサラ社の登録商標です。

仕様は予告なく変更することがあります。

©Vaisala Oyj

