

## デジタル気圧計 PTB210シリーズ



デジタル気圧計PTB210は屋外での使用にも対応できます。

### 特長

- シリアル出力の圧力測定範囲は500～1100hPaまたは50～1100hPa
- アナログ出力は500～1100hPaの間で4つの測定範囲から選べます
- ハウジングはIP65レベルの防塵防滴構造
- 高い精度と優れた長期安定性
- NISTトレーサブル（英文校正証明書付き）

### 屋外環境での使用

デジタル気圧計PTB210シリーズは、屋外のような厳しい環境での使用に最適です。広範囲の温度で使用でき、ハウジングはIP65レベルの防塵防滴構造です。

気象ステーションを始め、船舶やデータブイ、空港、農業関連の要求にも応えます。また、レーザー干渉計やエンジンテストベンチのような産業用機器内部の気圧チェック用としても効果的です。

### 幅広い測定範囲

PTB210シリーズは、様々な圧力範囲で使えるように設計されており、2つの基本仕様があります。シリアル出力は500～1100hPaと50～1100hPa、アナログ出力は500～1100hPaの間でいくつかの測定範囲を選べます。

### 高い精度と安定性を実現

PTB210シリーズはすべて高精度の作業標準器を用いて調整、校正されています。デッドウェイトテスターを基準として微調整と校正を施した、より高精度なものも、圧力測定範囲500～1100hPaのタイプでは用意できます。さらに、気圧取入れ口（SPH10/20）に直接取付けることができます。この組み合わせにより、気圧測定時の風の影響を最小限に抑え、精度の高い測定をすることができます。

### ヴァイサラBAROCAP®

PTB210シリーズには、ヴァイサラが開発した、BAROCAP®シリコン静電容量式絶対圧センサが使われています。センサは、優れたヒステリシス特性と再現性、卓越した温度安定性と長期安定性を備えています。PTB210シリーズにはすべて、フィンランド本社のNISTにトレーサブルな校正証明書（英文）が付いています。

気圧取入れ口SPH10にPTB210を取付けた状態



# 技術情報

## 動作範囲

圧力測定範囲 (注文時に指定)	
シリアル出力	500~1100hPa 50~1100hPa
アナログ出力	500~1100hPa 600~1060hPa 800~1060hPa 900~1100hPa
使用温度範囲	-40~+60℃
使用湿度範囲と	結露のないこと

## 精度

シリアル出力 (単位: hPa)			
圧力測定範囲	500~1100	50~1100	
	クラスA	クラスB	
直線性	±0.10	±0.15	±0.20
ヒステリシス	±0.05	±0.05	±0.10
再現性	±0.05	±0.05	±0.10
校正不確かさ	±0.07	±0.15	±0.20
精度 (@ +20℃)	±0.15	±0.20	±0.35
温度依存性			
(-40~+60℃)	±0.20	±0.20	±0.40
総合精度			
(-40~+60℃)	±0.25	±0.30	±0.50
長期安定性			
(hPa/年)	±0.10	±0.10	±0.20
アナログ出力 (単位: hPa)			
直線性			±0.20
ヒステリシス			±0.05
再現性			±0.05
校正不確かさ			±0.15
精度 (@ +20℃)			±0.30
温度依存性			
(-40~+60℃)			±0.50
総合精度			
(-40~+60℃)			±0.60
長期安定性			±0.1hPa/年

## 一般仕様

(\*工場出荷時の設定)

シリアル出力	
供給電源	
RS232/TTL出力	5~28VDC
RS485出力	8~18VDC
消費電流	<15mA*
平常モード	<0.8mA
節電モード	0.2mA
シャットダウンモード	オン/オフ
停止	2秒
電源投入後起動時間	RS232C*
シリアルインターフェース	RS232C/TTL (オプション) RS485、非アイソレート (オプション) なし、偶数*、奇数
パリティ	7*、8
データビット	1*、2
ストップビット	1200、2400、4800、9600*、19200
ボーレート	1秒*
応答時間	0.01hPa (1測定/秒)
分解能	0.05hPa (20測定/秒)

## アナログ出力

供給電源	8~18VDC
出力 (注文時に指定)	0~5VDC、0~2.5VDC
消費電流	
通常モード	<8mA*
停止モード	0.2mA
停止	オン/オフ
応答時間	0.5秒
分解能	300μV
測定頻度	3測定/秒

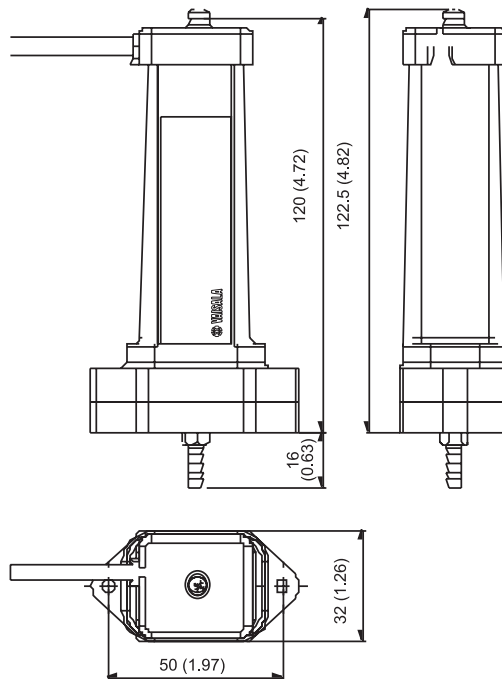
## 全モデル共通

加圧限界	絶対圧5000hPa
圧力コネクタ	M5 (10-32) メネジ
圧力フィッティング	内径1/8インチチューブ用
ハウジングクラス	
電子回路部	IP65
センサ部	IP53
電源/出力ケーブル長	2、5、10m
質量	
本体	110g
ケーブル	28g/m

電磁誘導ノイズ防止策規格EN61326-1に適合、一般環境において

## 外形図

単位: mm (インチ)



BAROCAP®はヴァイサラ社の登録商標です。  
仕様は予告なく変更することがあります。  
©Vaisala Oyj

